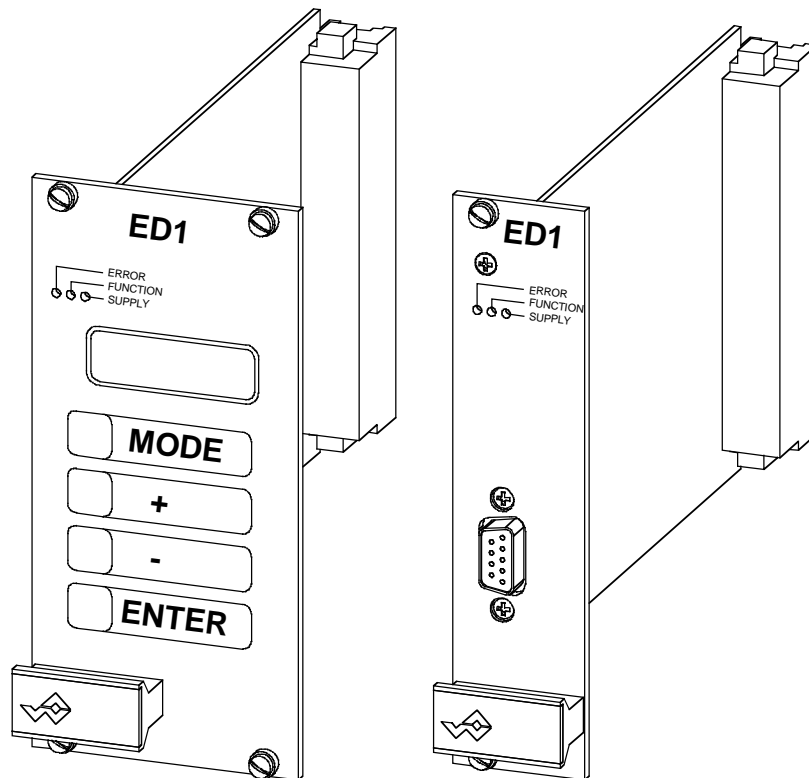


# BETRIEBSANLEITUNG

## VERSTÄRKER ED1X0



## 0 Inhaltsverzeichnis

<b>0</b>	<b>Inhaltsverzeichnis .....</b>	<b>2</b>
<b>1</b>	<b>Allgemeine Angaben .....</b>	<b>3</b>
<b>2</b>	<b>Produktbeschreibung .....</b>	<b>3</b>
2.1	Allgemeines .....	3
2.2	Einsatzbereich .....	3
2.3	Konformität .....	3
2.4	Kennzeichnung des Produkts .....	3
2.5	Typenschlüssel .....	4
2.6	Technische Daten .....	4
2.7	Blockdiagramm ED1 Basiskarte .....	6
2.8	Abmessungen .....	7
<b>3</b>	<b>Sicherheitsvorschriften .....</b>	<b>7</b>
3.1	Installation / Inbetriebnahme / Parametrierung .....	7
<b>4</b>	<b>Aufbau und Funktion .....</b>	<b>8</b>
4.1	Einleitung .....	8
4.2	Funktionsbeschreibung .....	8
4.3	Analog-Eingänge .....	8
4.4	Digital-Eingänge .....	9
4.5	Ausgänge .....	9
4.6	Betriebsart .....	10
<b>5</b>	<b>Bedienungs- und Anzeigeelemente .....</b>	<b>11</b>
5.1	Einleitung .....	11
5.2	Ansicht Frontplatte .....	11
<b>6</b>	<b>Inbetriebnahme .....</b>	<b>12</b>
6.1	Einbau / Anschluss .....	12
6.2	Anschlussanleitung .....	12
6.3	Anschlussbeispiele .....	15
<b>7</b>	<b>Einstellungen .....</b>	<b>16</b>
7.1	Einleitung .....	16
7.2	Allgemein .....	16
7.3	Hinweise für Erst-Inbetriebnahme .....	16
7.4	Datei - Menu (nur PASO - Variante) .....	16
7.5	Festsollwerte - Menu .....	18
7.6	Parameter - Menu .....	19
7.7	Konfigurations - Menu .....	21
7.8	Analyse - Menu .....	24
7.9	Hilfe - Menu (nur PASO - Variante) .....	25
<b>8</b>	<b>System läuft nicht .....</b>	<b>26</b>
8.1	Vorgehen .....	26
<b>9</b>	<b>Ringmenu Aufbau .....</b>	<b>28</b>
<b>10</b>	<b>PASO Installation und Bedienung .....</b>	<b>29</b>
	PASO Systemvoraussetzungen .....	29
	PASO Installation .....	29
	PASO Verbindung zur digitalen Steuerkarte .....	29
	PASO Programmbeschreibung .....	31
10.1	PASO Befehlsbeschreibung .....	36
<b>11</b>	<b>Entsorgung .....</b>	<b>36</b>
<b>12</b>	<b>Zusatzinformationen .....</b>	<b>36</b>

# Betriebsanleitung zu Verstärker ED1X0

## 1 Allgemeine Angaben

Diese Betriebsanleitung (BA) dient dazu, den Verstärker ED1X0 (Verstärker) von Wandfluh bestimmungsgemäss, sachgerecht, wirkungsvoll und sicher zu verwenden. Die BA umfasst Verhaltensanweisungen, welche Wandfluh als Hersteller oder ihre Wiederverkaufsorganisationen (Wandfluh-Schwestergesellschaften oder Wandfluh-Vertretungen) im Rahmen ihrer Instruktionspflicht dem Anwender abgibt.

Die BA enthält zu diesem Zweck hauptsächlich:

- Angaben über die bestimmungsgemässe Verwendung, Installation und Inbetriebnahme des Verstärkers
- Angaben zur Sicherheit im Umgang mit der Steuerung

## 2 Produktbeschreibung

### 2.1 Allgemeines

Der Verstärker ist als 19"-Steckkarte mit einem DIN 41612, Bauform F48 - Steckern realisiert.

### 2.2 Einsatzbereich

Als Europakarte liegt der Einsatzbereich des Verstärkers vor allem im industriellen Bereich.

### 2.3 Konformität

Der Verstärker wurde nach den geltenden Regeln der Technik entwickelt und getestet. Im besonderen wurde die EG-Richtlinie 89/336/EWG (EMV-Richtlinie) angewendet.

### 2.4 Kennzeichnung des Produkts

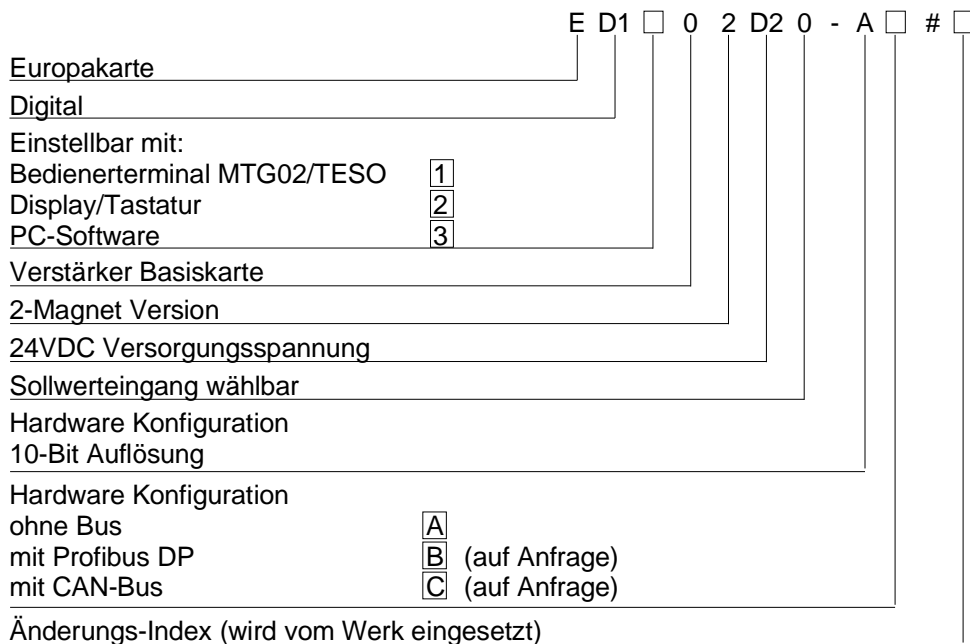
Die Messerleiste des Verstärkers ist mit folgenden Klebern versehen:

- mit einem Typen-Kleber
- mit einem Seriennummer-Kleber (mit dem Visum des Testers)

Mit der PC-Parametriersoftware PASO können folgende Angaben direkt vom Verstärker gelesen werden:

- Kartentyp
- Softwareversion

## 2.5 Typenschlüssel



## 2.6 Technische Daten

### 2.6.1 Allgemeine Kenngrößen

<b>Ausführung</b>	Europakarte	
<b>Abmessungen</b>	Frontplatte ED11 / ED13	30.1 x 128.4 mm 6 TE / 3 HE
	Frontplatte ED12	60.6 x 128.4 mm 12 TE / 3 HE
	Leiterplatte	160.0 x 100.0 mm
<b>Gewicht</b>	ED11 und ED13 / ED12	180g / 220g
<b>Anschlüsse</b>	1 Steckerleisten	nach DIN 41612, Bauform F48
<b>Arbeitstemperatur</b>		-20 ... +60° C

### 2.6.2 Elektrische Kenngrößen

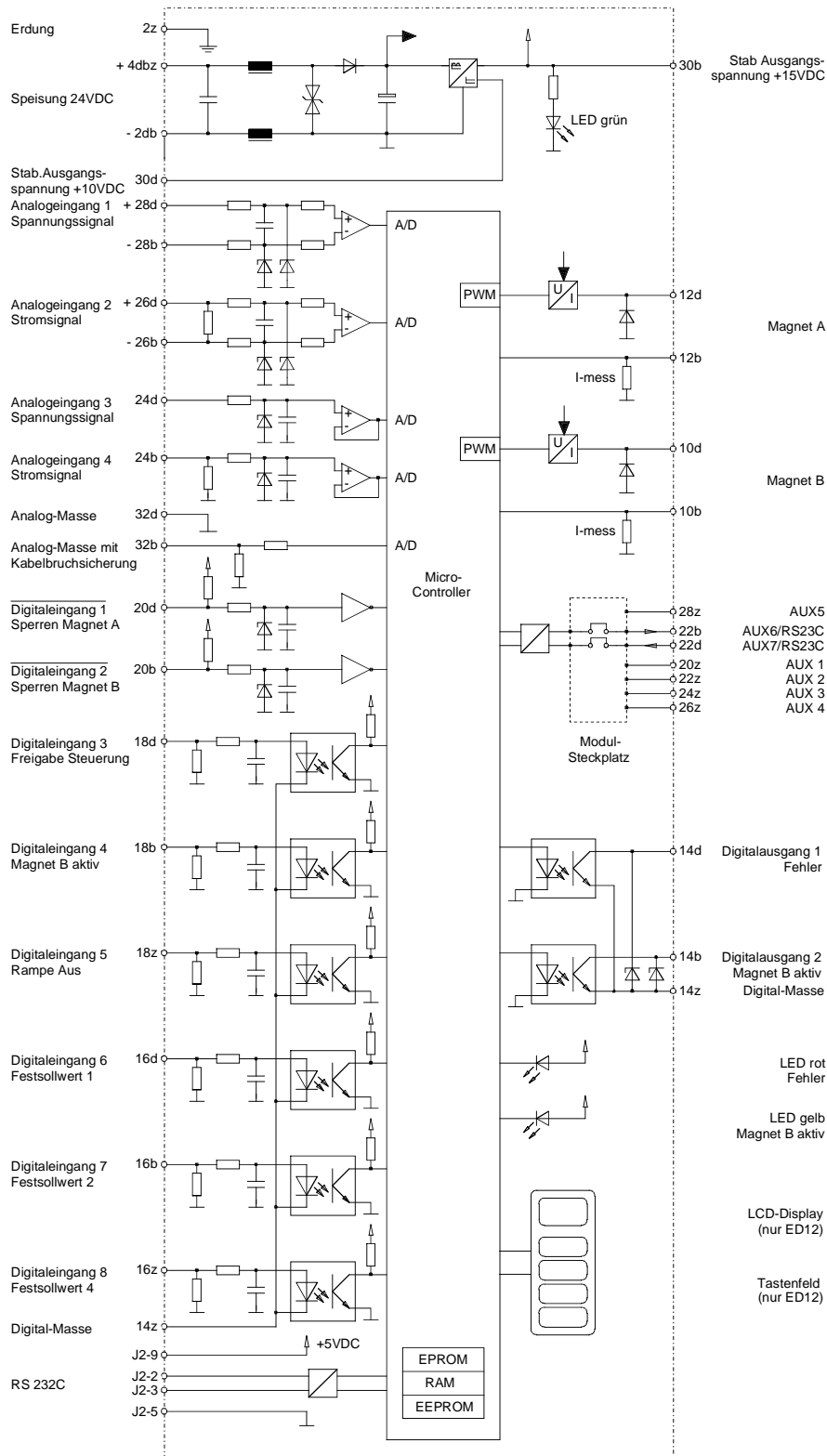
<b>Versorgungsspannung</b>		24 VDC
<b>Spannungsbereich</b>		21 ... 30 VDC
<b>Rippel auf Versorgungsspannung</b>		+/-10 %
<b>Sicherung</b>	Karte muss anwenderseitig mit einer trägen Sicherung abgesichert werden (A-Wert = Leerlaufleistung plus max Magnetstrom)	
<b>Temperatur-Drift</b>		< 1% bei ΔT = 40°C
<b>Leerlaufleistung</b>		1.2 W
<b>Analogeingänge</b>	1 Differentialeingang 10-Bit	0 ... 10 VDC
	1 Differentialeingang 10-Bit	0/4 ... 20 mA
	1 Eingang 10-Bit	0 ... +/- 10 VDC
	1 Eingang 10-Bit	0/4 ... 20 mA
<b>Eingangswiderstand</b>	Spannungseingang gegen Masse	> 100kOhm
	Spannungsdifferential-Eingang	> 27kOhm
	Bürde für Stromeingänge	= 250Ohm

<b>Digitale Eingänge</b>	2 Eingänge low-aktiv 6 Eingänge high-aktiv Schaltpegel high Schaltpegel low	12 - 34VDC 0 - 4VDC
<b>Serielle Schnittstelle</b>	1 Schnittstelle D-SUB-Steckkupplung 9-polig female auf Frontplatte nach RS232 C Standard (nur ED11 und ED13)	
<b>Stabilisierte Ausgangsspannungen</b>	1 Ausgang 1 Ausgang	+ 15 VDC, max. Belastung 100 mA + 10 VDC, max. Belastung 10 mA
<b>Magnetausgänge</b>	Die Magnetausgänge sind kurzschlussfest und mit einer Freilaufdiode gegen negative Spannungsspitzen geschützt.	
<b>Magnetstrom</b>	Minimalstrom I <sub>min</sub> einstellbar Werkseinstellung Maximalstrom I <sub>max</sub> einstellbar Werkseinstellung	0 ... 950 mA 150 mA I <sub>min</sub> ... 1800 mA 700 mA
<b>Dither</b>	Frequenz einstellbar Werkseinstellung Pegel einstellbar Werkseinstellung	20 ... 250 Hz 100 Hz 0 ... 200 mA 100 mA
<b>Digitale Ausgänge</b>	2 Ausgänge optoentkoppelt. Open-Kollektor gegen Digital-Masse U <sub>max</sub> I <sub>max</sub>	50 VDC 15 mA
<b>Freie Anschlüsse</b>	Mit den 4 Anschlüssen AUX1 - AUX4 können kundenspezifische Optionen auf dem Modul-Steckplatz realisiert werden	
<b>Zustandsanzeigen durch LED</b> LED grün LED gelb LED rot	Versorgungsspannung Funktion Fehler	
<b>EMV</b> Störimmunität Störemission	EN 50082-2 EN 55022 Klasse B	

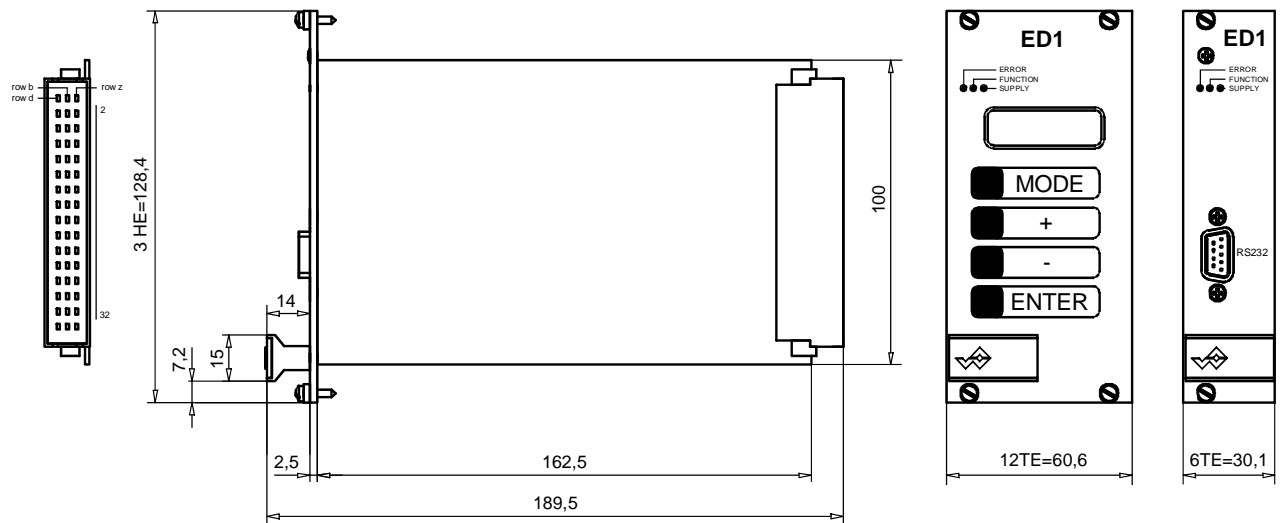
### 2.6.3 Umgebung

<b>Lagerung</b>	Verpackung:	Die Karte ist in der Originalverpackung zu lagern
	Temperaturbereich:	-25 ... +85° C
<b>Im Betrieb</b>	Laugen-/Säurebeständigkeit:	Die Karte muss vor Laugen und Säuren geschützt werden
	Temperaturbereich:	-20 ... +60° C
	Laugen-/Säurebeständigkeit:	Die Karte muss vor Laugen und Säuren geschützt werden

## 2.7 Blockdiagramm ED1 Basiskarte



## 2.8 Abmessungen



## 3 Sicherheitsvorschriften

### 3.1 Installation / Inbetriebnahme / Parametrierung

- Vorgängig ist diese Betriebsanleitung genau zu studieren, und deren Weisungen sind einzuhalten.
- Vor der Installation müssen alle Versorgungsspannungen und sonstigen Energiequellen abgetrennt werden.
- Beim Auspacken und bei der Installation der Karte ist diese nur am Haltegriff der Frontplatte zu ergreifen. Jegliches Berühren von Lötstellen, Bauteilen und Kontaktstiften der Karte sollte vermieden werden.
- Fehlbedienungen durch das Personal können von der Karte nicht verhindert werden.
- Vor dem Einschalten der Versorgungsspannung sind die Absicherung, die richtige Verdrahtung und das Übereinstimmen der Versorgungsspannung mit dem zulässigen Versorgungs-spannungs-Bereich zu überprüfen.



- Die Steuerung überwacht steuerungsinterne sowie anlagenseitige Betriebszustände, kann aber unkontrollierte Bewegungen, infolge eines unvorhersehbaren Fehlers auf der Karte, nicht in jedem Falle verhindern.
- Personengefährdung ist deshalb durch Unterbrechen der Betriebsspannung über die NOT-AUS-KETTE anlagenseitig zu verhindern.

## 4 Aufbau und Funktion

Siehe Abschnitt "Blockdiagramm ED1 Basiskarte" Seite 6

### 4.1 Einleitung

- Der Verstärker ist auf einer **Europakarte** aufgebaut
- Alle Ein- und Ausgänge sind über die **Steckerleiste** zu kontaktieren
- Der Verstärker ist standardmässig mit einer Frontplatte erhältlich
- Die **Versio**n **ED1102D20-AA** hat auf der Frontplatte eine RS232 (serielle) Schnittstelle, über welche mit einem Bedienterminal (MTG02) oder der PC-Terminalssoftware TESO die Parametrierung und Diagnose vorgenommen werden können.
- Die **Versio**n **ED1202D20-AA** hat auf der Frontplatte ein Display und eine Tastatur, über welche die Parametrierung und Diagnose vorgenommen werden können.
- Die **Versio**n **ED1302D20-AA** hat auf der Frontplatte eine RS232 (serielle) Schnittstelle, über welche mit der PC-Parametriersoftware PASO die Parametrierung und Diagnose vorgenommen werden können.

### 4.2 Funktionsbeschreibung

Der Verstärker dient als Ansteuerung für proportionale Ventile mit einem oder zwei Magneten. Der Verstärker arbeitet mit Konstantstromregelung. Ditherfrequenz und Pegel sind getrennt einstellbar. Die Magnetausgänge sind kurzschlussfest. Sollwerte können im Bereich 0 ... 10V wie auch  $\pm 10V$  angelegt werden. Die Analogeingänge können auch als Stromeingänge 0 ... 20mA oder 4 ... 20mA benutzt werden. Dadurch kann der Verstärker sehr genau an alle üblichen Eingangssignale angepasst werden. Durch die Wahl von 4 verschiedenen Betriebsarten kann der Verstärker universal eingesetzt werden. Weiter sind 2 unabhängig arbeitende Steuerkreise wählbar.

Geänderte Parameter können in einem nichtflüchtigen Speicher abgelegt werden, so dass sie nach einem erneuten Einschalten der Steuerung wieder zur Verfügung stehen.

### 4.3 Analog-Eingänge

- Das anliegende Analogsignal wird im 10-Bit A/D-Wandler digitalisiert.  
**Achtung:** Bei der Wahl der Bereiche 0 ... +8V, 0 ... +5V oder 4 ... 20mA ist die Auflösung <10-Bit!
- **Differentialeingänge**  
Differentialeingänge müssen verwendet werden, wenn das Potential der Masse des externen Sollwertgebers nicht mit der Analogmasse auf der Verstärkerkarte übereinstimmt.  
Soll der Differentialeingang wie ein Analogeingang gegen Analogmasse eingesetzt werden, ist der – (minus) Anschluss des Differentialeingangs auf Analogmasse zu verbinden.
- **Analogeingang mit Kabelbruchsicherung**  
Sollwert muss Stromsollwert 4 ... +20mA oder Spannungssollwert ab Potentiometer sein. Wird ein Potentiometer eingesetzt, muss dessen Masse-Anschluss auf die Klemme "Analogmasse mit Kabelbruchsicherung" verdrahtet werden.
- **Analogeingang 1** (für Differential-Spannungssignal)  
Eingangsspannungsbereich: 0 ... +10V / 0 ... +8V / 0 ... +5V
- **Analogeingang 2** (für Differential-Stromsignal)  
Eingangsstrombereich: 0 ... +20mA / 4 ... +20mA
- **Analogeingang 3** (für Spannungssignal gegen Analogmasse)  
Eingangsspannungsbereich: 0 ...  $\pm 10V$  / 0 ...  $\pm 8V$  / 0 ...  $\pm 5V$
- **Analogeingang 4** (für Stromsignal gegen Analogmasse)  
Eingangsstrombereich: 0 ... +20mA / 4 ... +20mA



#### 4.4 Digital-Eingänge

- Die Digitaleingänge 1 und 2 sind low-aktiv (siehe Abschnitt "Elektrische Kenngrößen" Seite 4) und nicht galvanisch getrennt.
  - Die Digitaleingänge 3 bis 8 sind high-aktiv (siehe Abschnitt "Elektrische Kenngrößen" Seite 4) und über Optokoppler galvanisch getrennt.
- Achtung: Gemeinsame Optokoppler-Masse (14z) anschliessen!**
- Digitaleingang 1 (Sperren Magnet A)**  
Wird der Eingang gesetzt, ist der Magnetausgang A gesperrt
  - Digitaleingang 2 (Sperren Magnet B)**  
Wird der Eingang gesetzt, ist der Magnetausgang B gesperrt
  - Digitaleingang 3 (Freigabe Steuerung)**  
Gibt den Verstärker generell frei. Ohne diese Freigabe können keine Bewegungen ausgeführt werden.
  - Digitaleingang 4 (Magnet B aktiv)**  
Wird der Eingang gesetzt, ist der Magnetausgang B aktiv (nur bei der Betriebsart 1).
  - Digitaleingang 5 (Rampe Aus)**  
Durch setzen des Einganges kann die Rampe zeitweilig ausgeschaltet werden. Wird die Rampe nie benötigt, wird dieser Eingang nicht beschaltet, da die Rampenzeit auf 0s definiert ist.
  - Digitaleingang 6 - 8 (Festsollwerte)**  
Es stehen 7 Festsoll-Positionen zur Verfügung, die binär angewählt werden können. Sobald eine Festsoll-Position über die Digitaleingänge 6 - 8 angewählt wird, ist der externe Sollwert wirkungslos. Folgende Eingänge müssen gesetzt werden, damit der entsprechende Festsollwert aktiviert wird:

Festsollwert	Digitaleingang 6	Digitaleingang 7	Digitaleingang 8
Externer Sollwert			
1	1		
2		1	
3	1	1	
4			1
5	1		1
6		1	1
7	1	1	1

Die Festsollwerte 1, 2 und 4 können direkt, d.h. ohne Codierung angewählt werden.

#### 4.5 Ausgänge

- Proportional-Magnetausgänge A und B**  
Die 2 Magnetausgänge haben einen mit 1000 Hz Puls-Weiten-Modulierten Stromausgang mit überlagertem Dither. Die Polarität der angeschlossenen Magnete spielt keine Rolle. Die Ausgänge sind kurzschlussfest und dürfen je mit maximal 1,8 A belastet werden.
- Digitalausgang 1 (Fehler)**  
Dieser Ausgang wird aktiv, wenn ein Fehler detektiert wird.
- Digitalausgang 2 (Magnet B aktiv)**  
Der Ausgang wird aktiv, wenn der Magnet B aktiv ist.
- Leuchtdioden LED grün / gelb / rot**  
LED grün: Versorgungsspannung ist vorhanden  
LED gelb: Magnet B aktiv  
LED rot: zeigt einen Fehler an

## 4.6 Betriebsart

Folgende 4 Betriebsarten sind möglich:

- **Betriebsart 1**  
Mit einem Analogeingang (Spannung oder Strom) und dem Digitaleingang 4 (Magnet B aktiv) werden bei einem Wegeventil Magnet A und Magnet B angesteuert.  
0% ... 100% Sollwert, Digitaleingang 4 nicht aktiv = Imin ... Imax Magnet A  
0% ... 100% Sollwert, Digitaleingang 4 aktiv = Imin ... Imax Magnet B
- **Betriebsart 2**  
Mit einem Analogeingang (Spannung oder Strom) werden bei einem Wegeventil Magnet A und Magnet B angesteuert.  
0% ... 50% Sollwert = Imax ... Imin Magnet B  
50% ... 100% Sollwert = Imin ... Imax Magnet A
- **Betriebsart 3**  
Mit einem Spannungssollwert von 0 ... ±100% auf den Analogeingang 3 wird bei einem Wegeventil Magnet A und Magnet B angesteuert.  
-100% ... 0% Sollwert = Imax ... Imin Magnet B  
0% ... +100% Sollwert = Imin ... Imax Magnet A
- **Betriebsart 4**  
Mit dieser Betriebsart ist es möglich, zwei Magnete unabhängig voneinander anzusteuern. Jeder Magnet wird von einem separaten Spannungs- oder Stromeingang angesteuert.  
0% ... 100% Analogeingang A = Imin ... Imax Magnet A  
0% ... 100% Analogeingang B = Imin ... Imax Magnet B

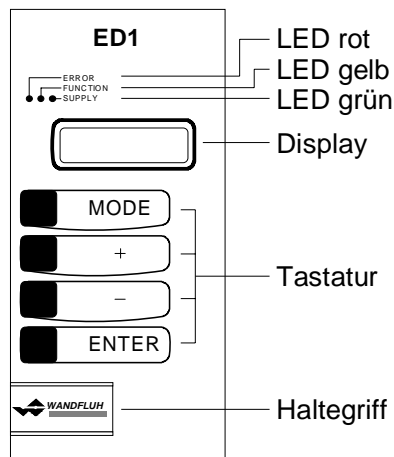
## 5 Bedienungs- und Anzeigeelemente

### 5.1 Einleitung

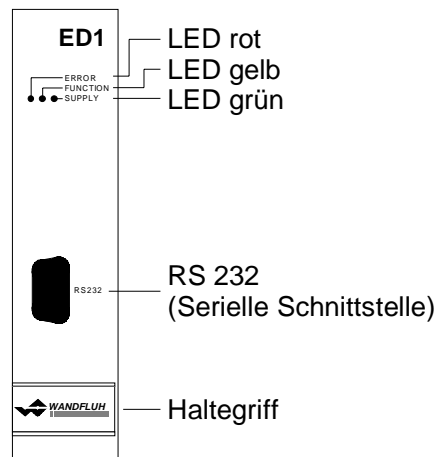
Der Verstärker ist standardmässig mit einer Frontplatte versehen:

- Die **Version ED1102D20-AA** hat auf der Frontplatte eine RS232 (serielle) Schnittstelle, über welche mit einem Bedienterminal (MTG02) oder der PC-Terminalssoftware TESO die Parametrierung und Diagnose vorgenommen werden können.
- Die **Version ED1202D20-AA** hat auf der Frontplatte ein Display und eine Tastatur, über welche die Parametrierung und Diagnose vorgenommen werden können.
- Die **Version ED1302D20-AA** hat auf der Frontplatte eine RS232 (serielle) Schnittstelle, über welche mit der PC-Parametriersoftware PASO die Parametrierung und Diagnose vorgenommen werden können.

### 5.2 Ansicht Frontplatte



Version ED12



Version ED11 und ED13

## 6 Inbetriebnahme

Bitte beachten Sie den Abschnitt "Sicherheitsvorschriften" auf Seite 7.

### 6.1 Einbau / Anschluss

Der Verstärker ist bevorzugt in ein 19"-Rack oder in ein geschlossenes Gehäuse einzubauen.

Für **EMV-gerechten Einbau / Anschluss** sind folgende Punkte unbedingt zu beachten:

- Die Oberfläche (mindestens die Auflagefläche für die Frontplatte des Verstärkers) des Racks / Gehäuse muss elektrisch leitfähig sein (nicht eloxiert)!
- Das Rack / Gehäuse ist über grossen Litzen-Querschnitt resp. grossflächige Montage auf elektrisch leitfähigem Untergrund zu erden
- Rack- / Gehäuse-Seitig sind als Steckverbinder eine Federleiste nach DIN 41612, Bauform F48 vorzusehen
- Der Erdungsanschluss (X1-32z) auf der Steckerleiste des Verstärkers ist möglichst kurz mit einem Litzenquerschnitt  $\geq 1.5 \text{ mm}^2$  mit dem Rack resp. dem Gehäuse zu verbinden
- Der Schirm des Kabels ist nur auf der Rack- / Gehäuse-Seite grossflächig und niederohmig (am besten mit einer Bride) mit dem Rack / Gehäuse zu verbinden
- Magnet- und Signal-Kabel dürfen nicht parallel zu Starkstromkabeln verlegt werden.

### 6.2 Anschlussanleitung

Die Kontaktbelegung der folgenden Beschreibung bezieht sich auf den Abschnitt "Anschlussbeispiele" Seite 15.

#### 6.2.1 Versorgungsspannung

- Für die Dimensionierung der 24VDC Speisung ist die maximale Leistung der Magnete zu berechnen (bei Wegeventilen ist nur die max. Leistung eines Magneten zu nehmen) und um die Leerlauf-Leistung der Verstärkerkarte (siehe Abschnitt "Elektrische Kenngrössen" Seite 4) zu erhöhen.
- Die Grenzwerte der Versorgungsspannung und deren Restwelligkeit müssen unbedingt eingehalten werden (siehe Abschnitt "Elektrische Kenngrössen" Seite 4).
- Der Verstärker ist mit einer flinken Sicherung abzusichern. Der Wert der Sicherung sollte ca. 1.5 mal dem oben ausgerechneten Strom entsprechen

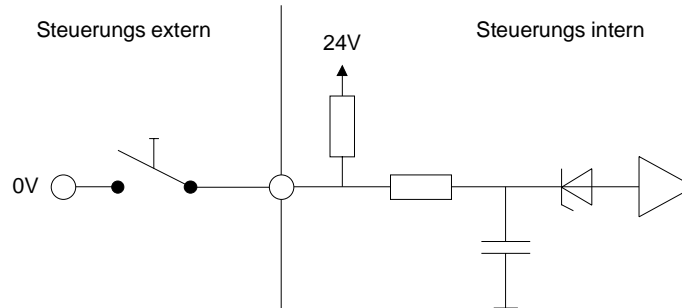
#### 6.2.2 Magnet - Ausgänge

Bei den Magnet-Ausgängen spielt die Polarität, mit welcher die Magnete angeschlossen werden, keine Rolle. Folgendes muss aber beachtet werden:

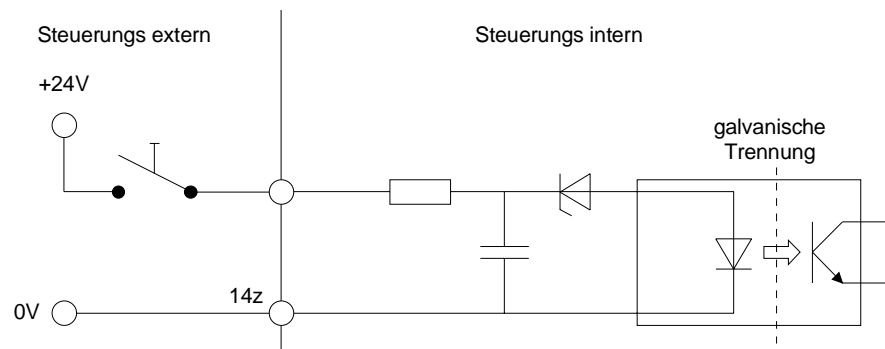
- Der Litzen-Querschnitt ist dem Magnetstrom anzupassen
- Es sind abgeschirmte Kabel zu verwenden; der Schirm ist nur Rack- resp. Gehäuseseitig auf Erde zu legen

### 6.2.3 Digitale Ein- und Ausgänge

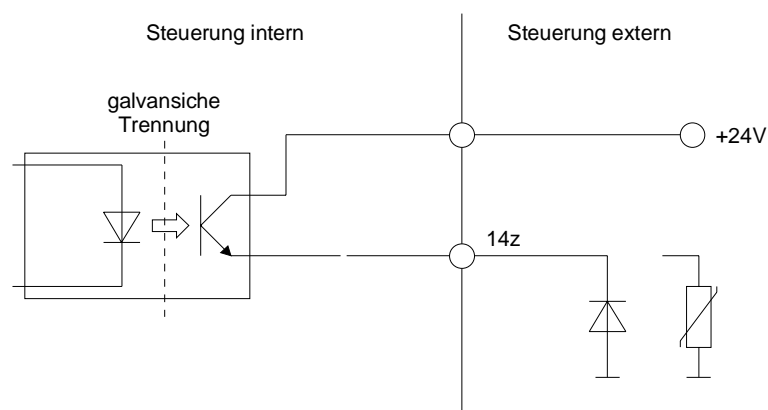
- Die digitalen Eingänge 1 und 2 sind "low-aktiv" und nicht galvanisch getrennt.
- Sie müssen zur Aktivierung an 0V (Masse) angeschlossen werden



- Die digitalen Eingänge 3 - 8 sind "high-aktiv" und galvanisch getrennt.
- Um die galvanische Trennung zu nutzen (z.B. bei unterschiedlichen Masse-Potentialen), muss der Anschluss "Digital Masse" (14z) mit der Masse des externen Digital-Signalgebers verbunden werden.
- Ist keine galvanische Trennung nötig, kann die "Digital Masse" (14z) mit dem Minus der 24VDC-Speisung verbunden werden.
- Sie müssen zur Aktivierung an 24VDC angeschlossen werden

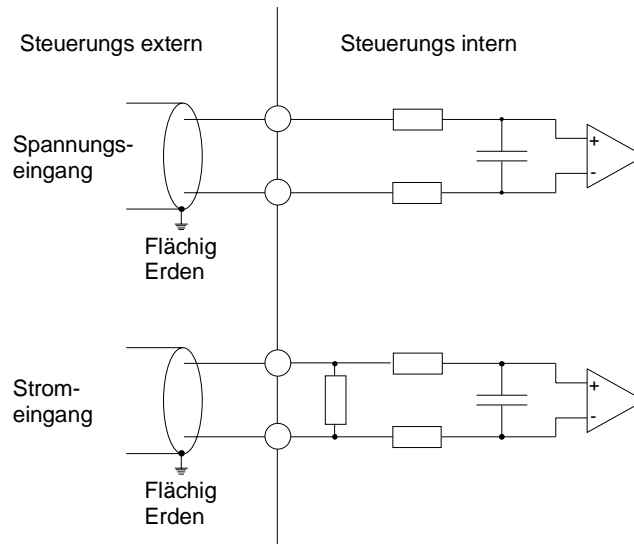


- Die digitalen Ausgänge sind "Open-Kollektor - Ausgänge".



### 6.2.4 Analog Eingänge 10-Bit

- Es stehen zwei Spannungs- und zwei Stromeingänge zur Verfügung.
- Je ein Eingang davon ist ein Differentialeingang.
- Es kann jeder Eingang für jeden Magnetausgang konfiguriert werden.



### 6.2.5 Konfiguration der Analog Eingänge 10-Bit

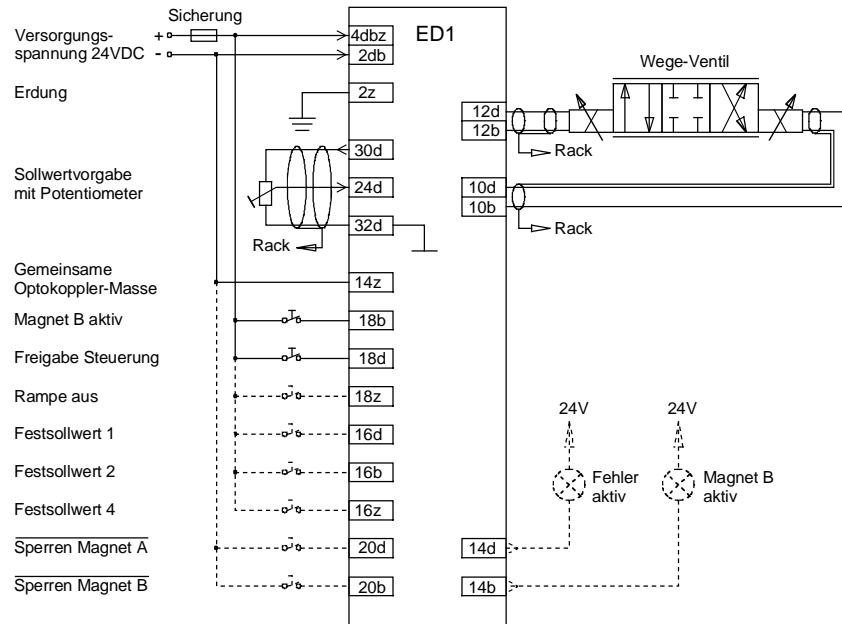
Die Analog Eingänge 10-Bit können wie folgt konfiguriert werden:

Eingangssignal	Belegung Steckerleiste	Eingangsbereich
Spannungseingang gegen Analogmasse	+ auf 24d / Masse auf 32d	0 ... +5/8/10V 0 ... ±5/8/10V
Spannungseingang gegen Analogmasse mit Kabelbruchüberwachung	+ auf 24d / Masse auf 32b	0 ... +5/8/10V
Spannungs-Differentialeingang	+ auf 28d / - auf 28b	0 ... +5/8/10V
Stromeingang gegen Analogmasse	+ auf 24b / Masse auf 32d	0 ... +20mA 4 ... +20mA
Strom-Differentialeingang	+ auf 26d / - auf 26b	0 ... +20mA 4 ... +20mA

## 6.3 Anschlussbeispiele

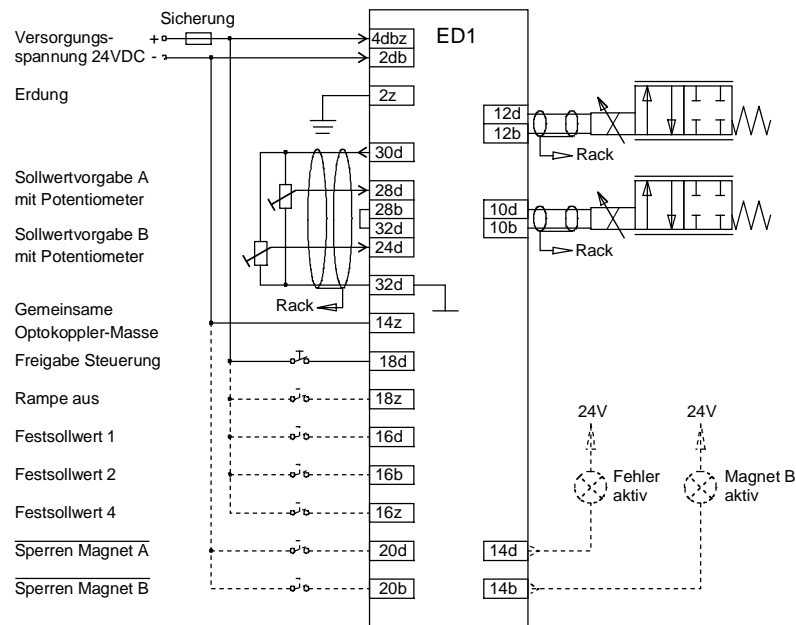
### 6.3.1 Betriebsart 1

- +10VDC Spannungssollwert über Potentiometer
- digitale Eingänge mit Schalter ohne galvanische Trennung



### 6.3.2 Betriebsart 4

- +10VDC Spannungssollwert über Potentiometer
- digitale Eingänge mit Schalter ohne galvanische Trennung



## 7 Einstellungen

Bitte beachten Sie den Abschnitt "Sicherheitsvorschriften" Seite 7.

### 7.1 Einleitung

- Die System- und Parameter-Einstellungen können je nach Kartenversion über die Tastatur/Display auf der Frontplatte oder über die RS232 Schnittstelle mittels dem Bedienterminal MTG02 bzw. der PC-Terminalsoftware TESO oder der PC-Parametriersoftware PASO gemacht werden
- Angaben über die Bedienung mittels Tastatur/Display oder Bedienterminal MTG02 bzw. PC-Terminalsoftware TESO finden Sie im Abschnitt "Ringmenu Aufbau" Seite 28.
- Angaben über die Installation und Bedienung der PC-Parametriersoftware PASO finden im Sie Abschnitt "PASO Installation und Bedienung" Seite 29.
- Die folgende Einstellanleitung basiert auf der Menu-Reihenfolge der PC-Parametriersoftware PASO. Um die entsprechenden Punkte bei der Version mit Tastatur/Display oder Bedienterminal MTG02 bzw. PC-Terminalsoftware TESO zu finden, ist jeweils der entsprechende Ringmenu-Aufbau angegeben.
- **Je nach Softwareversion und angeschlossenem Kartentyp können gewisse Einstellungen gesperrt sein**

### 7.2 Allgemein

Damit einige der unten aufgeführten Menus bzw. Unter-Menus angewählt werden können, muss zuerst ein Parametersatz zur Bearbeitung im Speicher vorliegen oder ein neuer muss angelegt werden. Dazu muss einer der folgenden Befehle ausgeführt werden:

- Datei\_Neu
- Datei\_Laden
- PASO starten mit aktiver Verbindung zum Verstärker (in diesem Fall werden die Daten vom Verstärker geladen)

### 7.3 Hinweise für Erst-Inbetriebnahme

- Stromversorgung anschliessen, Verstärker noch ausgeschaltet lassen
- Hydraulischer Antrieb abschalten (Hydraulik ausgeschaltet)
- Anschlüsse sorgfältig überprüfen
- Stromversorgung einschalten
- Kommunikation mit PASO aufbauen (PC und Verstärker mit RS232-Kabel verbinden und PASO starten)
- Im Menu „Konfiguration“ die richtigen Eingänge für den Sollwert wählen
- Die Antriebsströme der Ventile im Menu Parameter\_Ventile setzen

### 7.4 Datei - Menu (nur PASO - Variante)

Im Datei-Menu befinden sich die Menupunkte die das Dateihandling, und das Drucken der Parameter betreffen. Im "On Line Modus" sind einige dieser Menupunkte gesperrt.

#### 7.4.1 Datei\_Neu

Dieser Menupunkt ist nur im "Off Line Modus" aktiv.

Mit diesem Befehl kann eine neue Datei eröffnet werden. Es erscheint ein Auswahlfenster, in welchem die gewünschte Funktion vom PASO gewählt werden kann. Die gewählte Funktion sollte der Funktion der angeschlossenen digitalen Karte entsprechen. Alle Parameterwerte werden auf Standardwerte gesetzt. Es können nun die gewünschten Werte eingegeben werden.

#### 7.4.2 Datei\_Laden...

Dieser Menupunkt ist nur im "Off Line Modus" aktiv.

Mit diesem Befehl wird eine bestehende Datei aus einem Datenträger geöffnet. Zuerst erscheint das Datei-Auswahlfenster. In diesem Fenster kann die gewünschte Datei ausgewählt und mit "OK" geöffnet werden. Entspricht die Funktion der gewählten Datei nicht der aktuellen Funktion vom PASO, so erscheint ein



Hinweis. Es kann nun gewählt werden, ob der Vorgang abgebrochen werden soll oder ob die aktuelle Funktion vom PASO der neuen Funktion der gewählten Datei angepasst werden soll. Die Parameterwerte können nun unter den Menüpunkten "Konfiguration" oder "Parameter" nach Bedarf editiert und geändert werden.

#### 7.4.3 Datei\_Speichern

Mit diesem Befehl werden die Parameter auf einen Datenträger gespeichert. Es werden alle Parameterwerte aller Eingabefenster unter dem aktuellen Dateinamen abgespeichert. Ist noch kein Dateiname festgelegt, d.h. der Dateiname ist 'noname', so erscheint zuerst das Datei-Auswahlfenster (siehe unter "Datei\_Speichern unter...")

#### 7.4.4 Datei\_Speichern unter...

Mit diesem Befehl werden die Parameter auf einen Datenträger gespeichert. Es werden alle Parameterwerte aller Eingabefenster unter dem eingegebenen Dateinamen abgespeichert.

Zuerst erscheint das Datei-Auswahlfenster (siehe "Datei\_Laden"). In diesem Fenster kann der gewünschte Dateiname eingegeben werden. Wird der Dateiname ohne Erweiterung eingegeben, so wird automatisch die Erweiterung ".par" vergeben. Nach dem Betätigen der Taste "Speichern" erscheint das Datei-Info Fenster (siehe "Datei\_Datei-Info"). In diesem Fenster können die gewünschten Einträge gemacht werden. Mit der Taste "Speichern" wird die Datei unter dem gewählten Dateinamen endgültig gespeichert. Mit der Taste "Abbrechen" wird zum Dateifenster zurückgewechselt.

#### 7.4.5 Datei\_Drucken...

Mit diesem Befehl werden die aktuellen Parameter in ASCII Textformat gedruckt. Das Datei\_Drucken Fenster wird geöffnet. In diesem Fenster kann gewählt werden, ob der Druckvorgang auf einen Drucker oder in eine Datei stattfinden soll.

Soll die Ausgabe auf einen Drucker erfolgen, so wird das Windows Drucker Auswahlfenster geöffnet. **In diesem Fenster wählen Sie bitte nicht "Drucken in Datei"**. Sonst ist möglicherweise ein neuer Programmstart erforderlich, und allfällige nicht gespeicherte Daten gehen verloren.

Soll die Ausgabe in eine Datei erfolgen, so erscheint das Datei-Auswahlfenster. In diesem Fenster kann der gewünschte Dateiname angegeben werden. Wird der Dateiname ohne Erweiterung eingegeben, so wird automatisch die Erweiterung ".txt" vergeben.

#### 7.4.6 Datei-Info

Mit diesem Befehl wird die Dateiinformation einer bestehenden Datei angezeigt. Eine Dateiinformation besteht aus folgenden Teilen:

Datum, Zeit: Datum, Zeit des Abspeicherns  
Dateiname: der Dateiname, unter dem die Datei abgespeichert wurde  
Kartentyp: der Typ der angeschlossenen digitalen Steuerkarte im Moment des Abspeicherns. Ist keine Karte angeschlossen, so bleibt diese Angabe leer. Im Fall von Speichern während dem "On Line Betrieb", wird diese Angabe aktualisiert.  
Bearbeiter: der Name des Bearbeiters  
Bemerkungen: Möglichkeit zur Eingabe von Bemerkungen zur Datei

Erscheint das Datei-Info Fenster bei der Ausführung des Befehls "Datei\_Speichern", so können in die verschiedenen Felder die entsprechenden Eingaben vorgenommen werden (mit Ausnahme der Felder "Datum", "Zeit", "Dateiname" und "Kartentyp", die nicht editiert werden können). Erscheint das Datei-Info Fenster bei der Ausführung des Befehls "Datei\_Datei-Info", so können die verschiedenen Felder nicht editiert werden.

#### 7.4.7 Datei\_Off Line (On Line)

##### Off Line

Mit diesem Befehl wird die Verbindung mit dem Verstärker abgebrochen. Alle Menüpunkte die eine

Kommunikation mit dem Verstärker erfordern, werden gesperrt. Die PASO Software läuft jetzt im "Off Line Modus" ab. Das Laden, Speichern und die Bearbeitung von Parameterdateien ist in diesem Modus möglich.

### On Line

Mit diesem Befehl wird die Verbindung mit dem Verstärker hergestellt. Die Kommunikation mit dem Verstärker wird kurz geprüft. Funktioniert die Verbindung, so hat der Anwender die Wahl die Parameter vom Verstärker zu übernehmen, oder die Parameter auf den Verstärker zu übertragen. Während der Übertragung der Parameter hat der Anwender die Möglichkeit abzubrechen.

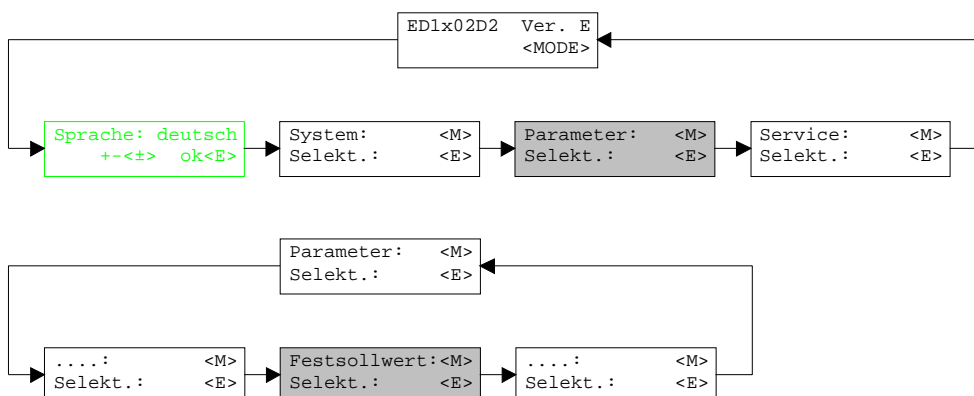
Bevor Parameter auf den Verstärker übertragen werden, wird geprüft ob die Version des Verstärkers die Parameterwerte unterstützt. Wenn nicht, so folgt eine Meldung und die Übertragung auf den Verstärker ist nicht möglich.

Wurden die Parameter vom Verstärker übernommen, so werden die Parameter kurz überprüft. Sind ein oder mehrere Parameter ausserhalb der Toleranz, werden Standardwerte zugewiesen und es folgt eine Meldung. Ist die Übertragung erfolgreich und die Überprüfung fehlerfrei, so läuft die Software anschliessend im "On Line Modus" ab. Das Laden von Parameterdateien ist in diesem Modus nicht möglich.

### 7.4.8 Datei\_Beenden

Mit diesem Befehl wird die PC-Parametriersoftware PASO beendet. Wurden Parameterdaten verändert und noch nicht gespeichert, so erscheint die Frage, ob diese Daten noch gespeichert werden sollen. Beim Beenden werden die aktuellen Daten aus dem Konfigurationsfenster mit abgespeichert.

## 7.5 Festsollwerte - Menu



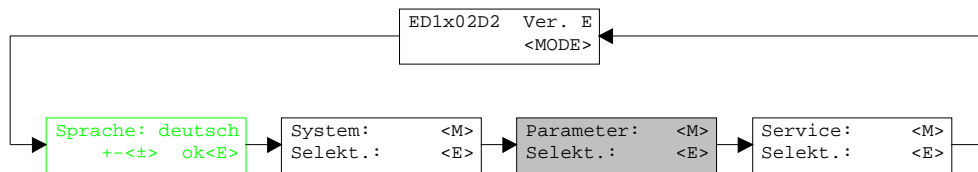
Sobald einer der Festsollwerte 1 - 7 angewählt ist, wird dieser anstelle des externen Sollwertes auf die Magnet gegeben.

### 7.5.1 Generator

In diesem Fenster werden alle Einstellungen der Festsollwerte vorgenommen.

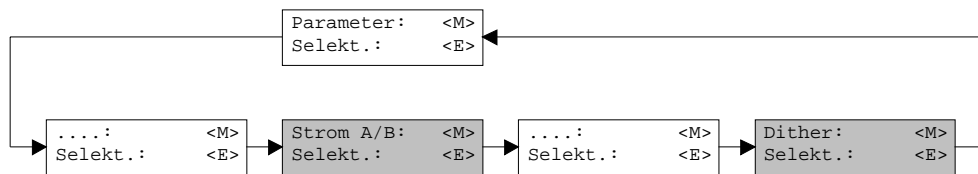
Feld	Parameter Beschreibung	Bereich / Schrittweite
Festsollwert X	Gewünschter Wert des entsprechenden Festsollwertes. Die eingestellte %-Zahl bezieht sich auf den eingestellten Magnetstrom Bereich (0% = Imin, 100% = Imax). Eine positive %-Zahl aktiviert den Magnet A, eine negative %-Zahl aktiviert den Magnet B.	0 ... 100% 0.1%

## 7.6 Parameter - Menu



Im Parameter-Menu werden alle Parameter-Werte des Verstärkers eingestellt.

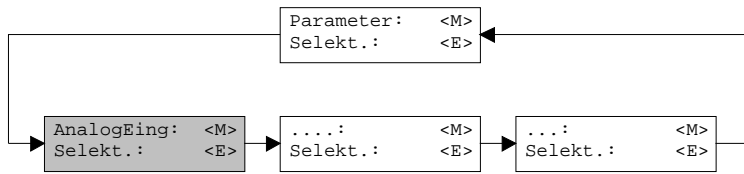
### 7.6.1 Parameter\_Ventile



In diesem Fenster werden alle ventilspezifischen Einstellungen gemacht

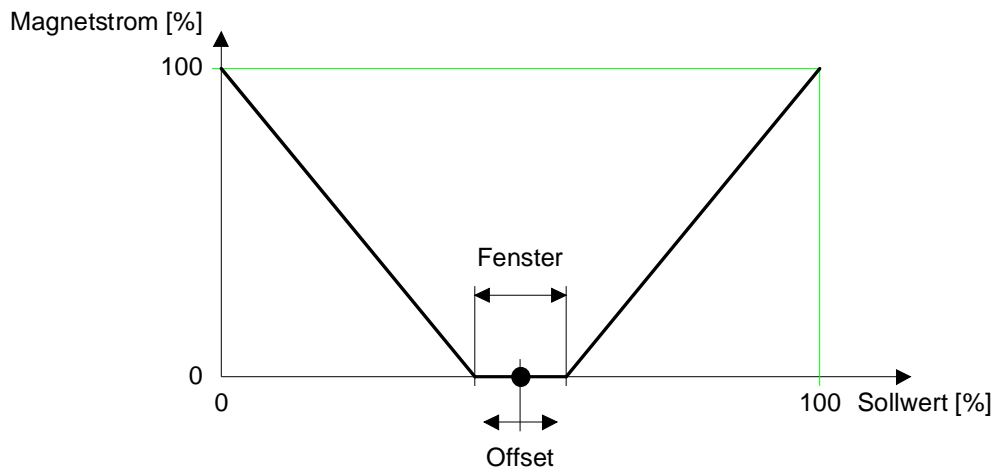
Feld	Parameter Beschreibung	Bereich / Schrittweite
Interne Sollwertvorgabe (nur PASO-Version)	Ist dieser Schalter angewählt, wird bei der Imin und Imax Einstellung automatisch intern 0% bzw. 100% Sollwert vorgegeben. Ist dieser Schalter nicht angewählt, so wird der externe Sollwert eingelesen.	
Prop. Ventil - Einstellungen	Für jeden Magnetausgang können minimaler und maximaler Magnetstrom einzeln eingestellt werden, entsprechend 0% resp. 100% des Sollwertes. Im "Off Line Modus" werden die theoretischen Imin/Imax-Werte eingegeben, ohne dass ein Ventil bzw. ein Magnet an der Steuerung angeschlossen ist (nur PASO-Version). Im "On Line Modus" wird bei Eingabe eines Imin Wertes auf der Karte ein Sollwert von 0% bzw. bei Imax einen Sollwert von 100% angelegt (bei der PASO-Version nur, wenn der Schalter "Interne Sollwertvorgabe" angewählt ist). Infolge Digitalisierung können die eingegebenen Zahlen geringfügig in weniger 'runde' Zahlen modifiziert werden.	
Imin A	Einstellung minimaler Magnetstrom A. (= Magnetstrom bei 0% Sollwert)	0 ... 950mA 2mA
Imax A	Einstellung maximaler Magnetstrom A. (= Magnetstrom bei 100% Sollwert)	0 ... 1800mA 2mA
Imin B	Einstellung minimaler Magnetstrom B. (= Magnetstrom bei 0% Sollwert)	0 ... 950mA 2mA
Imax B	Einstellung maximaler Magnetstrom B. (= Magnetstrom bei 100% Sollwert)	0 ... 1800mA 2mA
Frequenz	Die Ditherfrequenz kann Stufenweise eingestellt werden.	20, 40, 60, 70, 80, 90, 100, 110, 125, 140, 165, 200, 250Hz
Pegel	Pegel des dem Magneten überlagerten Wechselstromes	0 ... 199mA 2mA

## 7.6.2 Parameter\_Analogeingang

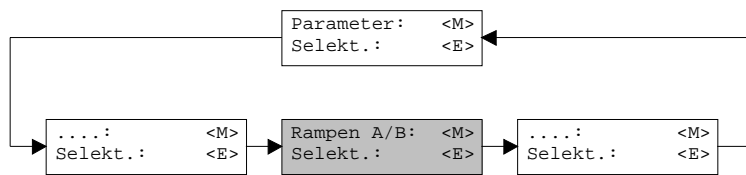


Je nach den Einstellungen vom Menu "Konfiguration\_System" können gewisse Einstellungen gesperrt sein.

Feld	Parameter Beschreibung	Bereich / Schrittweite
Analogeingänge	Je nach gewählter Betriebsart und gewählten Analogeingängen können hier die Einstellungen der Parameter "Offset" und "Fenster" vorgenommen werden (siehe untenstehendes Bild)	
Offset	Dieser Parameter kann nur in der Betriebsart 2 eingestellt werden. Je nach gewählten Signaltyp ist die Einstellung in V oder mA. Spannung: Strom:	0 ... ±1.24V 0.01V 0 ... ±2.48mA 0.02mA
Fenster X	Fensterbreite pro Analogeingang. Je nach gewählter Betriebsart sind eine oder zwei Einstellungen möglich. Je nach gewählten Signaltyp ist die Einstellung in V oder mA. Spannung: Strom:	0 ... 2.48V 0.02V 0 ... ±4.96mA 0.04mA



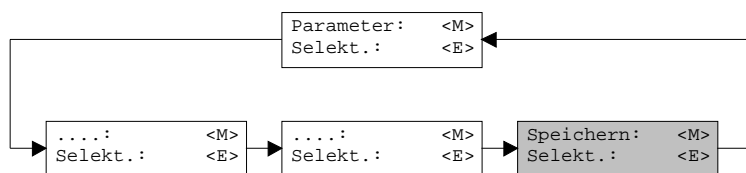
### 7.6.3 Parameter\_Rampen



In diesem Fenster werden alle Einstellungen der Rampenfunktion vorgenommen.

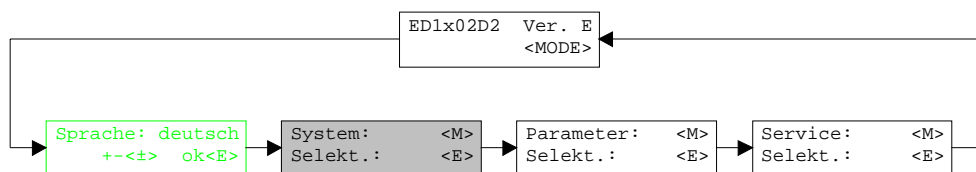
Feld	Parameter Beschreibung	Bereich / Schrittweite
Rampen Auf Rampen Ab	Nach einem Sollwertsprung wird der neue Sollwert über eine lineare Rampe (abhängig von der eingestellten Rampenzeit) angefahren. Es können für beide Magnete getrennt eine Rampenzeit Auf und eine Rampenzeit Ab eingestellt werden.	
Rampe Auf	Die eingestellte Rampenzeit bezieht sich auf einen Sollwertsprung von 0% auf 100%.	0 ... 51s 0.05s
Rampe Ab	Die eingestellte Rampenzeit bezieht sich auf einen Sollwertsprung von 100% auf 0%.	0 ... 51s 0.05s

### 7.6.4 Parameter\_Speichern (nicht PASO-Version)



Mit diesem Befehl werden die eingestellten Parameter im nicht flüchtigen Speicher (EEPROM) auf dem Verstärker abgespeichert. Bei der PASO-Version geschieht dies automatisch beim Verlassen eines Eingabefensters mit der Taste "OK".

## 7.7 Konfigurations - Menu



Im Konfigurations Menu werden alle Einstellungen vorgenommen, welche die Funktion des Verstärkers betreffen.

### 7.7.1 Konfiguration\_System

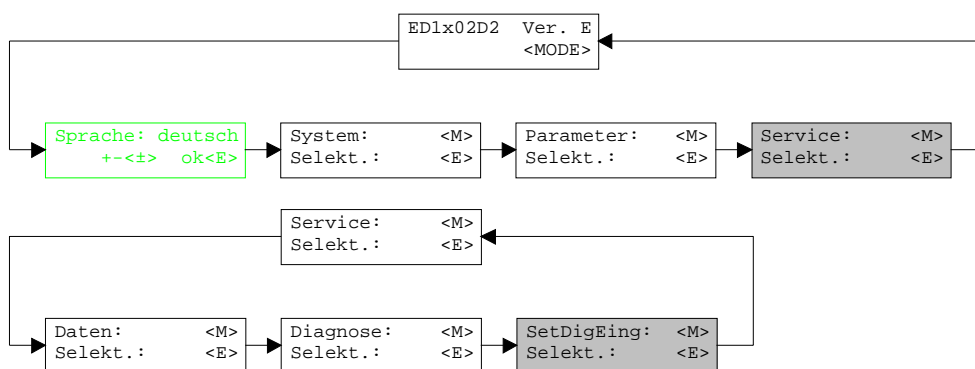
In diesem Fenster wird die Grundfunktion des Verstärkers eingestellt.

Bei der Version mit Tastatur/Display oder Bedienterminal MTG02 bzw. PC-Terminalsoftware TESO erscheint eine Passwortabfrage. Als Pass die Tasten "+" und "-" nacheinander drücken.

Feld	Parameter Beschreibung	Bereich / Schrittweite
Betriebsart	Gewünschte Betriebsart wählen	1 / 2 / 3 / 4
Kabelbruch	Ein/Ausschalten der Kabelbruch-Detektion der analogen Eingangssignale.	nein ja
Eingangs-Signal	Bei der Betriebsart 4 kann hier gewählt werden, ob die folgenden Einstellungen für den Analogeingang vom Magnet A oder vom Magnet B ausgeführt werden.	Eingang A Eingang B
Signaltyp	In diesem Feld lässt sich der gewünschte Signaltyp wählen. Je nach gewählter Betriebsart stehen nicht alle Signaltypen zur Verfügung.	0-5V 0-8V 0-10V 0-20mA 4-20mA
Benutzer Eingang	Zur Auswahl stehen Spannungs- und Stromeingänge. Es stehen nur die zum gewählten Signaltyp passenden Eingänge zur Auswahl	AnaEin1 [V] AnaEin2 [mA] AnaEin3 [V] AnaEin4 [mA]
Invertierung	Der eingelesene Analogwert kann invertiert werden. 0% Sollwert = 100% Magnetstrom 100% Sollwert = 0% Magnetstrom	nein ja

Beim Schliessen des Fenster mit der Taste "OK" wird geprüft, ob für den Eingang A und den Eingang B der benutzte Eingang verschieden ist. Wenn nicht, erscheint eine Fehlermeldung und das Fenster kann nicht verlassen werden.

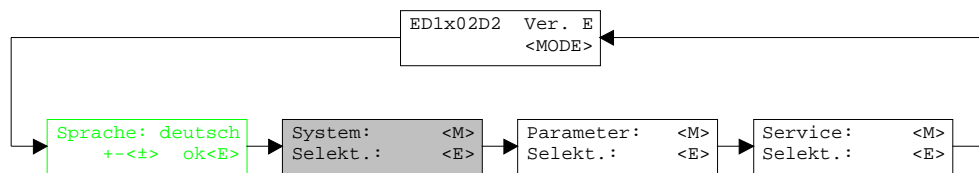
### 7.7.2 Konfiguration\_Digitale E/A



Mit diesem Befehl werden die digitalen Eingänge des angeschlossenen Verstärkers aktiviert, nicht aktiviert oder freigegeben.

Feld	Parameter Beschreibung	Bereich / Schrittweite
Digitale Eingänge	Digitaleingang softwaremässig setzen	1
	Digitaleingang softwaremässig zurücksetzen	0
	Externer Digitaleingang aktivieren	X

### 7.7.3 Konfiguration\_Werkseinstellung laden



Mit diesem Befehl werden die im EPROM auf dem angeschlossenen Verstärker abgespeicherten Werkseinstellungsparameter geladen und bei der PASO-Variante zum PC eingelesen.

### 7.7.4 Konfiguration\_Schnittstelle (nur PASO - Variante)

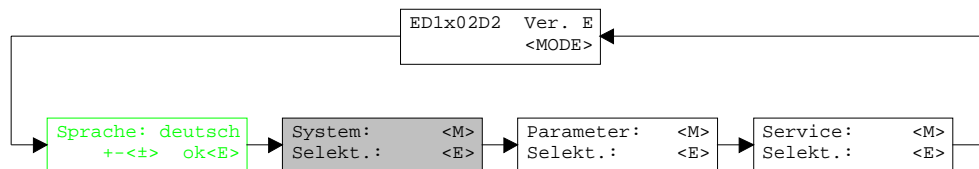
Mit diesem Befehl kann der serielle Ausgangsport für die Kommunikation zum angeschlossenen Verstärker gewählt werden. Diese Einstellung wird automatisch in die Datei "konfig.kon" abgespeichert und beim Neustart übernommen.

Ist die Software im "On Line Modus" wird die Kommunikation auf Betätigung der "OK"-Taste abgebrochen. Ist die Software im "Off Line Modus" so erscheint ein Bestätigungsfenster mit der Frage ob die Kommunikation mit dem Verstärker geprüft werden soll. Wenn die Kommunikation funktioniert, wird eine entsprechende Meldung ausgegeben und lässt sich über den Menüpunkt Datei\_On Line eine Verbindung mit dem Verstärker herstellen.

Wenn keine Kommunikation aufgenommen werden kann (Übertragung gestört oder keine Verstärkerkarte angeschlossen), so erscheint eine Fehlermeldung. Alle Menüpunkte und Taste, die eine Aktion im Zusammenhang mit der Kommunikation beinhalten, werden dann gesperrt.

Feld	Parameter Beschreibung	Bereich / Schrittweite
Ausgangs Port	Hier kann die serielle Schnittstelle vom PC gewählt werden.	COM1 COM2 COM3 COM4

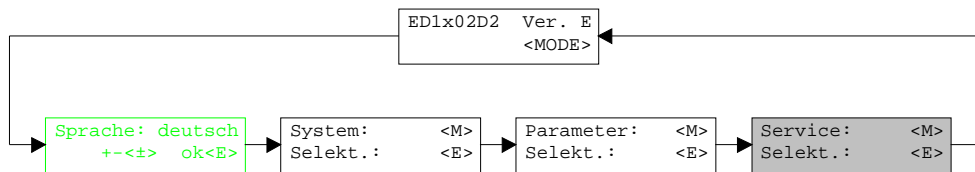
### 7.7.5 Konfiguration\_Sprache



In diesem Fenster kann die Sprache gewählt werden, mit welcher das Menu beschriftet sein soll. In der Version mit Tastatur/Display oder Bedienterminal MTG02 bzw. PC-Terminalsoftware TESO erscheint die Sprachwahl bei einem Neustart des Verstärkers automatisch. Während dem Betrieb kann die Sprache jederzeit im Menu "System" geändert werden. In der PASO-Version wird diese Einstellung automatisch in die Datei "konfig.kon" abgespeichert und beim Neustart übernommen.

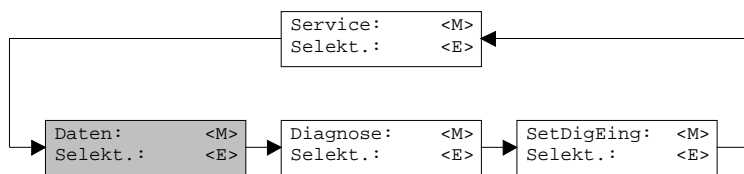
Feld	Parameter Beschreibung	Bereich / Schrittweite
Sprache	Feld, aus welchem die gewünschte Sprache gewählt werden kann.	deutsch english français

## 7.8 Analyse - Menu



Im Analyse-Menu können Messwerte und ev. vorhandene Fehler auf dem angeschlossenen Verstärker online angezeigt werden.

### 7.8.1 Analyse\_Daten

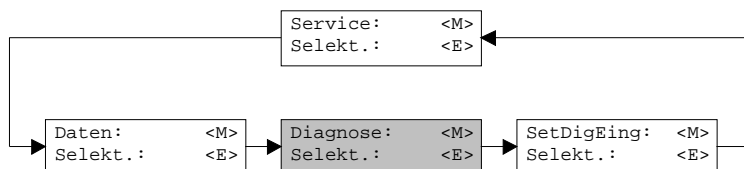


Dieser Menüpunkt ist nur im "On Line Modus" aktiv.

Mit diesem Befehl werden alle relevanten Daten des angeschlossenen Verstärkers eingelesen und angezeigt. Die Werte werden laufend (online) aktualisiert.

Feld	Beschreibung	Einheit
Speisespannung	Speisespannung der Karte	V
Analogeingang X	Spannungs- bzw. Stromwert vom Analogeingang für den Magnet A	V mA
Analogeingang X	Spannungs- bzw. Stromwert vom Analogeingang für den Magnet B	V mA
Stellspannung A	Steuersignal vor dem Magnetausgang A	V
Magnetstrom A	Magnetstrom zum Magnet A	mA
Stellspannung B	Steuersignal vor dem Magnetausgang B	V
Magnetstrom B	Magnetstrom zum Magnet B	mA
Digitale Eingänge 1 - 8	Logische Zustände der Digitalen Eingänge wenn die Eingänge gesetzt sind wenn die Eingänge nicht gesetzt sind	1 0
Digitale Ausgänge 1 - 2	Logisch Zustände der Digitalen Ausgänge wenn die Ausgänge gesetzt sind wenn die Ausgänge nicht gesetzt sind	1 0

### 7.8.2 Analyse\_Diagnose



Mit diesem Befehl werden eventuell vorhandene Fehler auf der angeschlossenen Steuerkarte angezeigt. Der Fehler wird einmal eingelesen und angezeigt. Bei der Version mit Tastatur/Display oder Bedienterminal MTG02 bzw. PC-Terminalsoftware TESO wird nur der Text in der Spalte "Diagnose" angezeigt. Um eine genaue Analyse des entsprechenden Fehlers zu machen, muss die Betriebsanleitung konsultiert werden.



Bei der PASO-Version wird eine komplette Beschreibung der Fehlerursache und der Fehlerbehebung angezeigt.

<b>Diagnose:</b>	<b>Fehlerursache</b>	<b>Fehlerbehebung</b>
Speisungsfehler	Wenn Speisung der Karte < 18VDC. Magnetausgänge werden gesperrt.	Durch sperren und anschliessendem freigeben der Steuerung
Kabelbruch Spg	Damit dieser Fehler ansprechen kann, muss der Parameter "KabelBruch" auf "ja" stehen. Wenn Speisung + oder - vom Sollwert bzw. Istwertgeber unterbrochen ist. Magnetausgänge werden gesperrt.	Durch sperren und anschliessendem frei-geben der Steuerung
Kabelbruch Eing X	Damit dieser Fehler ansprechen kann, muss der Parameter "KabelBruch" auf "ja" stehen. Wenn Mittelabgriff vom Sollwert bzw. Istwertgeber unterbrochen ist. Magnetausgänge werden gesperrt. X = Nummer des Analogeinganges.	Durch sperren und anschliessendem frei-geben der Steuerung
Magnetausgang X	Die Verbindung zum Magnet ist unterbrochen. Der entsprechende Magnetausgang wird gesperrt. Dieser Fehler wird nur detektiert, wenn der Magnetstrom > 100mA sein sollte. X = Nummer des Magnetausganges	Durch sperren und anschliessendem frei-geben der Steuerung
Speicher: XX	Fehler beim EEPROM-RAM Verify. Magnetausgänge werden gesperrt.	Aus- und Wieder-einschalten der Steuerung oder nochmaliges Speichern der Parameter.

## 7.9 Hilfe - Menu (nur PASO - Variante)

Die PASO-Hilfe basiert auf dem Standard Windows-Hilfe Aufbau.

### 7.9.1 Hilfe\_Funktionsbeschreibung

Es erscheint eine allgemeine Beschreibung der Funktion des Verstärker.

### 7.9.2 Hilfe\_Inhalt

Es erscheint das Inhaltsverzeichnis der PASO-Hilfe.

### 7.9.3 Hilfe\_Index

Es erscheint das Indexverzeichnis der PASO-Hilfe.

### 7.9.4 Hilfe\_Karten Identifikation

Dieser Menüpunkt ist nur im "On Line Modus" aktiv.

Hier werden die aktuelle Version der Hardware und der Software aus dem angeschlossenen Verstärker gelesen und angezeigt.

### 7.9.5 Hilfe\_Info

Info über PASO und deren Version.

## 8 System läuft nicht

In diesem Kapitel werden die allgemein möglichen Fehler und die Vorgehensweisen zur Fehlerbehebung aufgelistet und erklärt.

### 8.1 Vorgehen

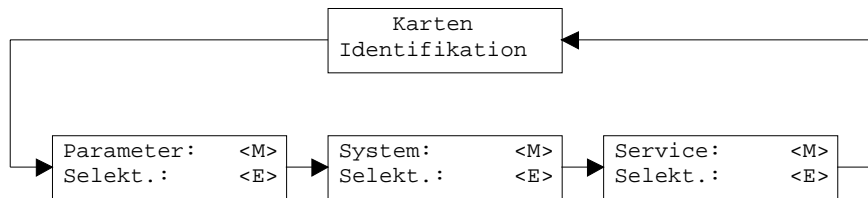
Die folgende Checkliste kann bei Problemfällen zur Hilfe genommen werden.

Frage:	Aktion:	Mögliche Fehlerursache:
Gründe LED leuchtet nicht	Analyse_Daten	<ul style="list-style-type: none"> <li>Die 24VDC Speisung ist nicht eingeschaltet</li> <li>Die 24VDC Speisung ist nicht oder falsch angeschlossen</li> <li>Wenn der Spannungswert zwischen 21VDC und 30VDC liegt, ist die Speisung i.O.</li> </ul>
Rote LED leuchtet	Analyse_Diagnose Speisungsfehler	<ul style="list-style-type: none"> <li>Die Speisespannung liegt unter 18VDC. Der Fehler wird auch angezeigt, wenn ein Spannungseinbruch (<math>t &gt; 250\text{ms}</math>) vorlag</li> <li>Ist die zugeführte Leistung der Speisung ausreichend?</li> <li>Ist der Wechselspannungsanteil zu hoch (siehe Elektrische Kenngrößen Seite 4)</li> <li>Wenn der Fehler behoben ist, Steuerung kurzzeitig sperren und wieder freigeben (DE 3)</li> </ul>
	Analyse_Diagnose Kabelbruch Spg	<ul style="list-style-type: none"> <li>Bei Potentiometer als Sollwertgeber fehlt die Speisung</li> <li>Der Masse Anschluss des Potentiometers ist nicht angeschlossen</li> <li>Verbindung zum Potentiometer kontrollieren</li> <li>Wenn die Kabelbruchfunktion nicht gewünscht wird, kann die Überwachung im Menu "Konfiguration" ausgeschaltet werden (Kabelbruch = nein)</li> <li>Wenn der Fehler behoben ist, Steuerung kurzzeitig sperren und wieder freigeben (DE 3)</li> </ul>
	Analyse_Diagnose Kabelbruch Eing X	<ul style="list-style-type: none"> <li>Die Kabelbruchüberwachung funktioniert nur bei Sollwertvorgabe mit Potentiometer oder Sollwertsignal 4 ... 20mA.</li> <li>Das Sollwertsignal fehlt oder ist kleiner als 4mA</li> <li>Verbindungen zwischen dem Sollwertgeber und der Karte kontrollieren</li> <li>Wenn die Kabelbruchfunktion nicht gewünscht wird, kann die Überwachung im Menu "Konfiguration" ausgeschaltet werden (Kabelbruch = nein)</li> <li>Wenn der Fehler behoben ist, Steuerung kurzzeitig sperren und wieder freigeben (DE 3) oder nur den entsprechenden Magnet kurzzeitig sperren und wieder freigeben (DE 1 oder 2)</li> </ul>
	Analyse_Diagnose Magnetausgang X	<ul style="list-style-type: none"> <li>Die Verbindung zum Magnet ist unterbrochen</li> <li>Verbindung zum Magnet kontrollieren</li> <li>Wenn der Fehler behoben ist, Steuerung kurzzeitig sperren und wieder freigeben (Digitaleingang 3) oder nur den entsprechenden Magnet kurzzeitig sperren und wieder freigeben (DE 1 oder DE 2)</li> </ul>

	Analyse_Diagnose Speicher XX	<ul style="list-style-type: none"><li>• Fehler beim Verifizieren der EPROM-RAM Daten.</li><li>• Beim Speichern oder Lesen des EPROM's ist ein Fehler aufgetreten</li><li>• Wenn der Fehler beim Speichern aufgetreten ist, noch einmal Speichern und Karte anschliessend aus- und wieder einschalten</li><li>• Wenn der Fehler beim Einschalten der Karte aufgetreten ist, Werkseinstellung laden und Karte anschliessend aus- und wieder einschalten.</li></ul>
--	---------------------------------	--

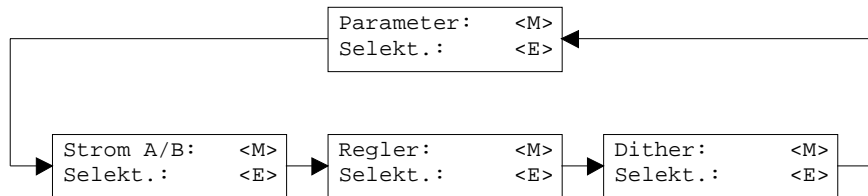
## 9 Ringmenu Aufbau

Die Bedienung über die Tastatur/Display oder das Bedienterminal MTG02 bzw. die PC-Terminalsoftware TESO erfolgt mittels einer Ringmenu Struktur.



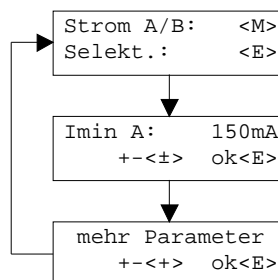
Mit der Taste "MODE" gelangt man von einem Menüpunkt zum nächsten. Alle vorhandenen Menüpunkte sind im Abschnitt 7 "Einstellungen" mit der Numerierung 7.x aufgeführt.

Mit der Taste "ENTER" gelangt man vom jeweiligen Menüpunkt in den entsprechenden Untermenüpunkt:



Mit der Taste "MODE" gelangt man von einem Untermenüpunkt zum nächsten. Alle vorhandenen Untermenüpunkte sind im Abschnitt 7 "Einstellungen" mit der Numerierung 7.x.x aufgeführt.

Mit der Taste "ENTER" gelangt man in den entsprechenden Parameterast:



Mit den Tasten "+" und "-" kann der gewünschte Wert eingestellt werden. Mit der Taste "ENTER" gelangt man zum nächsten Parameterwert. Alle vorhandenen Parameter sind im Abschnitt 7 "Einstellungen" in der Spalte "Feld" aufgeführt.

Die genaue Beschreibung der einzelnen Befehle und Parameter erfolgt im Abschnitt 7 "Einstellungen" von diesem Handbuch.

## 10 PASO Installation und Bedienung

Die Parametriersoftware PASO dient der Parametrierung und Diagnose von digitalen Steuerkarten der Firma WANDFLUH AG. Die Software bietet eine Bedieneroberfläche, über welche mittels Tastatur oder Maus alle Einstellungen leicht vorgenommen werden können. Die Kommunikation zur digitalen Steuerkarte erfolgt über eine serielle RS232-Schnittstelle.

**Die Parametriersoftware PASO ist nur in Zusammenhang mit einer digitalen Steuerkarte der Firma WANDFLUH AG einsetzbar. Vorgängig ist die Betriebsanleitung der angeschlossenen digitalen Steuerkarte genau zu studieren.**

### PASO Systemvoraussetzungen

Eine Beschreibung der verschiedenen PASO Versionen befindet sich in der Datei "history.pdf". Diese Datei wird in das Verzeichnis kopiert, in welchem das PASO installiert wird.

Um die Parametriersoftware PASO richtig einsetzen zu können, muss ein IBM-kompatibler PC mit folgenden Voraussetzungen vorhanden sein:

- Prozessor 486 oder höher, min. 33MHz, min. 8 MB RAM  
Empfohlen: 80586 66MHz oder höher, 16 MB RAM oder höher
- Freier Harddisk Speicherplatz von min. 4 MB plus Speicherplatz für Programmdateien
- Betriebssystem MS-WINDOWS 95/98, NT 4.0 oder höher
- Grafikkarte Standard VGA oder höher, empfohlene Auflösung 800x600
- mindestens 1 serielle RS232-Schnittstelle (bei Laptops bzw. Notebooks ohne serielle Schnittstelle kann dies über eine PCMCIA-Karte realisiert werden)
- serielles RS232 Kabel 1:1 (RxD und TxD nicht gekreuzt)

### PASO Installation

Die PASO Software kann über das Internet gratis heruntergeladen werden ([www.wandfluh.com/Download](http://www.wandfluh.com/Download) => PASO ED1/SD1 => Download Programmdateien) oder wird auf Wunsch auf einer Installations-CD geliefert.

Die Installation der Parametriersoftware PASO erfolgt dann mit dem Aufruf der Datei "setupPasoEd1vxxxx.exe", wobei "xxxx" für die aktuelle Version steht (z.B. setupPasoEd1v3000.exe, siehe auch Versionsverzeichnis). Ein Installationsprogramm übernimmt dann die vollständige Installation von PASO. Dazu muss der Windows Installer vorhanden sein. Dieser ist normalerweise Bestandteil der Windows Umgebung. Sollte dies nicht der Fall sein, kann auf der Microsoft Webseite heruntergeladen werden.

Ist schon eine PASO Software auf dem Rechner installiert, so kann gewählt werden, ob die existierende Version überschrieben oder gelöscht werden soll.

Für alle Standardkarten (Verstärker, Lageregler, Druck/Volumenstromregler und Lageregler PLUS) sind die jeweiligen Hilfedateien im Installationsprogramm integriert und werden automatisch installiert. Für die Spezialtypen ED1AE, ED1AF, ED1AG, ED1AP, SD1AY und SD1BA können die Hilfedateien über das Internet heruntergeladen werden ([www.wandfluh.com/Download](http://www.wandfluh.com/Download) => PASO ED1/SD1 => Download Hilfedateien für Spezialtypen)

### PASO Verbindung zur digitalen Steuerkarte

Die Verbindung zwischen dem PC, auf dem die Parametriersoftware PASO installiert ist, und der digitalen Steuerkarte erfolgt über die serielle RS232-Schnittstelle. Dazu muss ein 1:1 Kabel (RxD und TxD nicht gekreuzt) an den gewünschten Ausgabeport am PC und dem RS232 Stecker auf der digitalen Steuerkarte angeschlossen werden.



Die Parametriersoftware PASO läuft in einem von zwei Modi ab:

- Im "Off Line"-Modus ist eine Bearbeitung der Parameterdateien möglich. Die Kommunikation mit der digitalen Steuerkarte ist nicht aktiv. Eine Verbindung ist nicht erforderlich.
- Im "On Line"-Modus wird aktiv mit der digitalen Steuerkarte kommuniziert. Jede Änderung wird sofort auf der digitalen Steuerkarte wirksam. In diesem Modus ist das Laden und Bearbeiten von Dateien nicht möglich. Lediglich das Abspeichern der momentan aktiven Parameter in eine Datei ist freigegeben.

Der Wechsel zwischen den beiden Modi findet über den Menüpunkt "Datei\_On Line gehen/Off Line gehen" statt. Bei einer Kommunikationsstörung ist die Kontrolle der digitalen Steuerkarte nicht mehr gewährleistet. Es folgt eine Fehlermeldung und die PASO Software schaltet sich selbständig in den "Off Line"-Modus.

Beim Aufstarten der Parametriersoftware PASO wird geprüft, ob eine Kommunikation zur digitalen Steuerkarte möglich ist. Wenn keine Kommunikation aufgebaut werden kann, erscheint eine Fehlermeldung. Der Grund für diese Meldung liegt entweder in einer nicht angeschlossenen oder nicht eingeschalteten digitalen Steuerkarte, oder PASO-seitig ist nicht die selbe Schnittstelle angewählt wie für das Verbindungskabel zur digitalen Steuerkarte benutzt wird. Im letzten Fall antworten Sie mit "nein" und ändern nach erfolgtem Start von PASO die Schnittstelle (siehe Abschnitt "Konfiguration\_Schnittstelle (nur PASO - Variante) " Seite 23).

Wird mit "nein" geantwortet, so erscheint eine weitere Meldung und die PASO Software wird in den "Off Line"-Modus gesetzt. Alle Menüpunkte und Tasten, die eine Aktion im Zusammenhang mit der Kommunikation beinhalten, werden dann gesperrt. Alle anderen Funktionen der Parametriersoftware PASO, wie die Bearbeitung von Parameterdateien, können ohne Einschränkung verwendet werden. Wird mit "ja" geantwortet, so wird nochmals geprüft, ob nun eine Kommunikation zur digitalen Steuerkarte möglich ist.

Erfolgt der Kommunikationsunterbruch während des Betriebs der Parametriersoftware PASO, so erscheint eine Fehlermeldung und die PASO Software wird in den "Off Line"-Modus gesetzt. Alle Menüpunkte und Tasten, die eine Aktion im Zusammenhang mit der Kommunikation beinhalten, sind jetzt gesperrt. **Um wieder eine Kommunikation aufzubauen, muss der Menüpunkt "Datei\_On Line gehen" angewählt werden.**

Ist eine Kommunikation zur angeschlossenen Steuerkarte möglich, wird geprüft, ob die aktuelle Funktion vom PASO mit der Funktion der angeschlossenen Steuerkarte übereinstimmt. Wenn ja, werden die Parameter übertragen. Wenn nein, erscheint beim "Übernehmen" die Frage, ob die aktuelle Funktion im PASO angepasst werden soll. Beim "Neu Programmieren" erscheint die Meldung, dass keine Daten übertragen werden können.

## PASO Programmbeschreibung

Im folgenden Abschnitt wird die Funktion der Parameteriersoftware PASO näher beschrieben.

### Tastenbeschreibung

TAB	Sprung zum nächsten Eingabeelement
SHIFT-TAB	Sprung zum vorherigen Eingabeelement
ENTER	Ausführen des aktiven Eingabeelements oder Abschliessen einer Eingabe
ESC	Abbrechen, rückgängig machen einer Aktion. Entspricht in vielen Fällen der "Abbrechen"-Taste
F1	Aktivieren der Taste "Hilfe"

## Eingabelemente

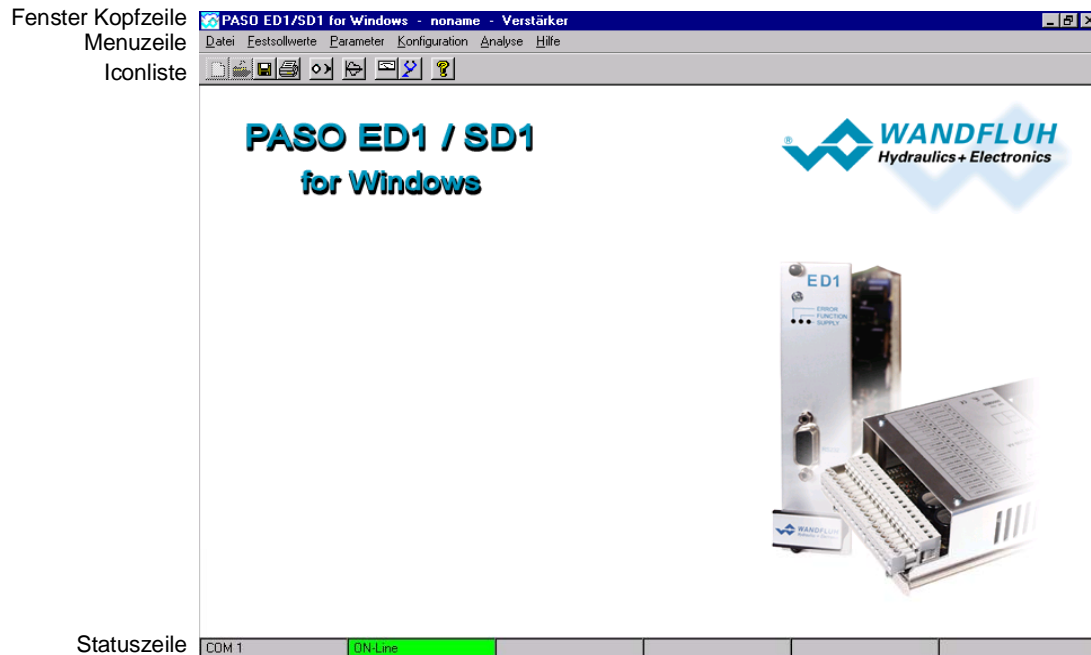
Taste	<p>Eine Taste führt die Aktion aus, mit der sie beschriftet ist.</p> <p>Betätigen einer Taste über die Tastatur:</p> <ul style="list-style-type: none"> <li>• Drücken der Taste TAB, bis die Taste aktiv wird. Dann drücken der Taste ENTER. Die Aktion wird nun ausgeführt.</li> <li>• Drücken der Taste ALT und des unterstrichenen Buchstabens der Tastenbeschriftung. Die Aktion wird sofort ausgeführt</li> </ul> <p>Betätigen einer Taste mit der Maus:</p> <ul style="list-style-type: none"> <li>• Klicken auf die entsprechende Taste. Die Aktion wird nun ausgeführt.</li> </ul>
Schalter	<p>Mittels einem Schalter kann zwischen 2 Möglichkeiten ausgewählt werden. Ein Schalter ist entweder ein- oder ausgeschaltet.</p> <p>Betätigen eines Schalters über die Tastatur:</p> <ul style="list-style-type: none"> <li>• Drücken der Tasten UP oder HOME zum Einschalten des Schalters</li> <li>• Drücken der Tasten DOWN oder END zum Ausschalten des Schalters</li> <li>• Drücken der Leertaste zum Umschalten</li> </ul> <p>Betätigen eines Schalters mit der Maus:</p> <ul style="list-style-type: none"> <li>• Klicken auf den Schalter zum Umschalten</li> </ul>
Eingabefeld	<p>Die Eingabefelder ermöglichen die Eingabe von Zahlen oder Text. Es sind alle zutreffende Zeichen der Tastatur erlaubt, einschliesslich die Tasten HOME, END, LEFT, RIGHT. In bestimmten Fällen wird bei der Übernahme die Eingabe geprüft und allenfalls eine Fehlermeldung ausgegeben.</p> <p>Betätigen eines Eingabefeldes über die Tastatur:</p> <ul style="list-style-type: none"> <li>• Drücken der Taste ENTER oder TAB zum Abschliessen des Eingabefeldes.</li> <li>• Bei Eingabefeldern mit Auf-, Abwärts Pfeil: Betätigung der UP-/DOWN-Taste für die schrittweise Änderung der Werte.</li> </ul> <p>Betätigen eines Eingabefeldes mit der Maus:</p> <ul style="list-style-type: none"> <li>• Klicken innerhalb des Eingabefeldes, um den Cursor darin zu positionieren.</li> <li>• Bei Eingabefeldern mit Auf-, Abwärts Pfeil: Klicken auf den Pfeil für die schrittweise Änderung der Werte.</li> </ul>
Auswahlfeld	<p>Die Auswahlfelder ermöglichen die Auswahl aus verschiedenen Möglichkeiten.</p> <p>Betätigen eines Auswahlfeldes über die Tastatur:</p> <ul style="list-style-type: none"> <li>• Drücken der Leertaste zur Öffnung aller Auswahlmöglichkeiten. Mit Hilfe der Tasten UP, DOWN, HOME, END, die gewünschte Auswahl treffen. Anschliessend Drücken der Taste ENTER zur Bestätigung der gewünschten Auswahl, oder ESC zum Auswahl rückgängig machen.</li> <li>• Drücken der Taste UP zum zyklisch Anwählen der vorherigen Auswahl</li> <li>• Drücken der Taste DOWN zum zyklisch Anwählen der nächsten Auswahl</li> <li>• Drücken der Taste HOME zum Anwählen der ersten Position der Auswahlliste.</li> <li>• Drücken der Taste END zum Anwählen der letzten Position der Auswahlliste.</li> </ul> <p>Betätigen eines Auswahlfeldes mit der Maus:</p> <ul style="list-style-type: none"> <li>• Klicken innerhalb des Auswahlfeldes zum Anzeigen aller Auswahlmöglichkeiten und klicken auf die gewünschte Auswahl</li> </ul>



## Starten von PASO

Nach der erfolgreichen Installation kann die Parametriersoftware PASO durch doppelklicken des PASO-Icons gestartet werden. Bestimmte Einstellungen der PASO Software, z.B. die angewählte Schnittstelle, die gewählte Sprache usw. werden in eine Datei "konfig.kon" abgespeichert. Beim ersten Mal Aufstarten von PASO befinden sich in dieser Datei Standardwerte. Im späteren Programmverlauf können diese korrigiert werden.

Nach dem Aufstarten erscheint das Startfenster:



Während des Aufstartens prüft die Parametriersoftware PASO, ob eine digitale Steuerkarte angeschlossen ist. Wenn keine Kommunikation aufgenommen werden kann (Übertragung gestört oder kein digitale Steuerkarte angeschlossen), so erscheint eine Fehlermeldung. Alle Menüpunkte und Taste, die eine Aktion im Zusammenhang mit der Kommunikation beinhalten, werden dann gesperrt. Alle anderen Funktionen der Parametriersoftware PASO können ohne Einschränkung verwendet werden.

Ist die Kommunikation störungsfrei, wird geprüft, ob die aktuelle Funktion vom PASO mit der Funktion der angeschlossenen Steuerkarte übereinstimmt. Wenn nein, erscheint die Frage, ob die aktuelle Funktion im PASO angepasst werden soll.

Anschliessend werden die Parameter von der angeschlossenen Steuerkarte geladen und es findet eine Prüfung der Parameterwerte statt. Sind ein oder mehrere Parameter ausserhalb der Toleranz, so erscheint eine entsprechende Meldung und es werden diesen Parametern Standardwerte zugewiesen (siehe Abschnitt "Grenzwertfehler" Seite 34). In diesem Fall wird die Kommunikation in den "Off Line"-Modus gesetzt. Die Kommunikation wird über den Menüpunkt "Datei\_On Line gehen" wieder aufgenommen. Wählen Sie anschliessend die Option "DSV-Elektronik neu programmieren", damit die korrigierten Werte auf die angeschlossenen Steuerkarte übertragen werden.

Die Menüpunkte in der Menuezeile können wie folgt angewählt werden:

- durch Anklicken mit der Maus
- durch Betätigen der Taste "ALT" und des unterstrichenen Buchstabens des Menüpunktes
- ist ein Menüpunkt angewählt, so kann mit den Tasten "Pfeil Links" und "Pfeil Rechts" zum nächsten Menüpunkt und mit den Tasten "Pfeil Oben" und "Pfeil Unten" im Menüauswahlfeld zum nächsten Untermenüpunkt gewechselt werden.
- Durch Anklicken des entsprechenden Icons in der Icon-Liste

In der Fenster-Kopfzeile wird immer der Name der aktuellen Datei angezeigt. Wurde keine bestehende Datei geladen, oder wurden die Daten nicht in eine Datei abgespeichert, so steht in dieser Zeile "noname". Im weiteren wird in der Fenster-Kopfzeile die aktuelle Funktion vom PASO angezeigt.

In der Statuszeile werden die folgenden aktuellen Zustände angezeigt.

- 1. Feld: Gewählte RS232 Schnittstelle
- 2. Feld: Aktiver Modus (On Line oder Off Line)

### Abspeichern der Parameter auf der Steuerkarte

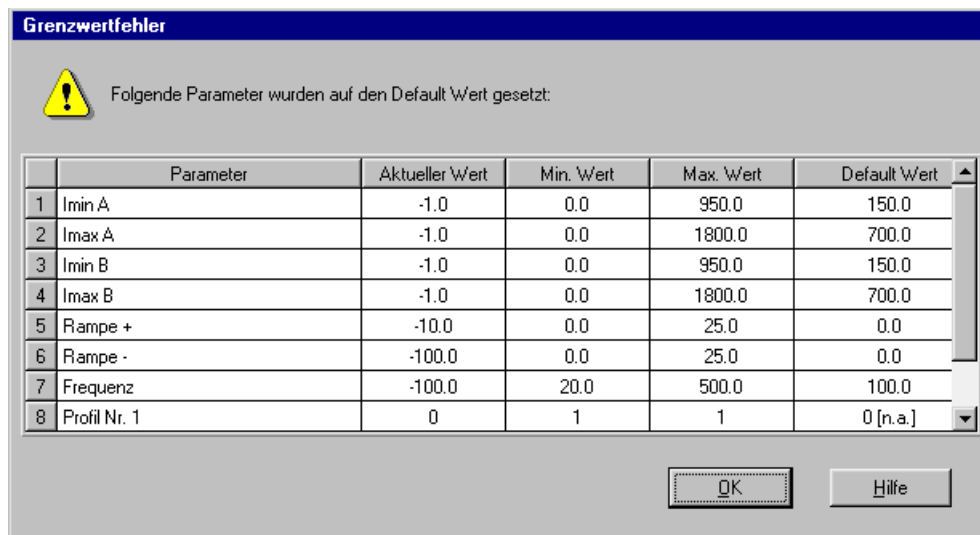
Jede neue Eingabe wird nach dem Abschliessen des Eingabefeldes (entweder durch drücken der Taste ENTER oder durch das Aktivieren eines anderen Eingabefeldes) sofort zur angeschlossenen Steuerkarte gesendet.

Wird das Eingabefenster mit der Taste "Ok" verlassen, so werden die gemachten Änderungen auf der angeschlossenen Steuerkarte - so abgespeichert, dass sie auch nach einem Ausschalten noch vorhanden sind (nichtflüchtiger Speicher).

Wird das Eingabefenster mit der Taste "Abbrechen" verlassen, so werden die vorher aktiven Werte wieder geladen. Somit werden alle im Eingabefenster gemachten Änderungen rückgängig gemacht.

### Grenzwertfehler

PASO überprüft jeden Parameterwert, der entweder über die serielle Schnittstelle oder aus einer Datei eingelesen wird, auf seine Grenzwerte. Sollte ein Parameterwert kleiner oder grösser als sein erlaubter Wertebereich sein (= Grenzwertüberschreitung), so wird er automatisch auf seinen Default-Wert gesetzt und es erscheint das folgende Fenster:



Parameter: Name des Parameters, der eine Grenzwertüberschreitung aufweist  
 Aktueller Wert: Aktueller Wert des Parameters  
 Min. Wert: Kleinster erlaubter Wert des Parameters  
 Max. Wert: Grösster erlaubter Wert des Parameters  
 Default Wert: Vorgegebener Wert des Parameters

Nach dem Betätigen der Taste "OK" wird der aktuelle Wert durch den Default-Wert überschrieben.



Im Normalfall wird nie eine Grenzwertüberschreitung vorkommen. In den folgenden Fällen kann dies jedoch geschehen:

- beim Öffnen einer Datei, in welcher von aussen Parameterwerte verändert wurden
- beim Einlesen von Daten einer angeschlossenen Steuerkarte mit einer anderen Konfiguration als aktuell im PASO eingestellt ist (nur wenn die angeschlossenen Steuerkarte während dem "On Line"-Modus ausgewechselt wird)
- bei einer fehlerhaften Datenübertragung

## 10.1 PASO Befehlsbeschreibung

Die Beschreibung der einzelnen Befehle und Parameter erfolgt im Abschnitt "Einstellungen" Seite 16.

## 11 Entsorgung

- Die Elektronikkarte ist nach den allgemein gültigen Vorschriften desjenigen Landes zu entsorgen, in welchem sie im Einsatz ist.
- Elektronikarten werden von spezialisierten Firmen recycelt.

## 12 Zusatzinformationen

Sie finden Zusatzinformationen in folgenden Wandfluh-Dokumentationen:

Wandfluh-Elektronik allgemein	Dokumentation A	Register	1.13
Zubehör	Dokumentation A	Register	1.13
Proportional Wegeventile	Dokumentation A	Register	1.10
Proportional Druckventile	Dokumentation A	Register	2.3
Proportional Stromventile	Dokumentation A	Register	2.6

## A1 Parameter Einstellungen

Parameter	Werkseinstellung	Kundeneinstellung 1	Kundeneinstellung 2
Festsollwert 1	0%		
Festsollwert 2	0%		
Festsollwert 3	0%		
Festsollwert 4	0%		
Festsollwert 5	0%		
Festsollwert 6	0%		
Festsollwert 7	0%		
Imin Magnet A	150mA		
Imax Magnet A	700mA		
Imin Magnet B	150mA		
Imax Magnet B	700mA		
Frequenz	100Hz		
Pegel	100mA		
Offset	0.00V		
Fenster 1	0.00V		
Fenster 2	0.00V		
Rampe A Auf	0.00s		
Rampe A Ab	0.00s		
Rampe B Auf	0.00s		
Rampe B Ab	0.00s		
Betriebsart	4		
Kabelbruch	nein		
Signaltyp Analogeingang A	0 ... 10VDC		
Benutzer Analogeingang A	AnaEin1 [V]		
Invertierung Analogeingang A	nein		
Signaltyp Analogeingang B	0 ... 10VDC		
Benutzer Analogeingang B	AnaEin3 [V]		
Invertierung Analogeingang B	nein		
Digitaleingang 1	X		
Digitaleingang 2	X		
Digitaleingang 3	X		
Digitaleingang 4	X		
Digitaleingang 5	X		
Digitaleingang 6	X		
Digitaleingang 7	X		
Digitaleingang 8	X		