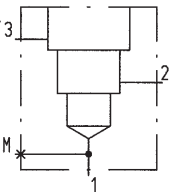
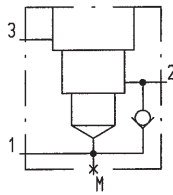


- Corps avec raccords filetés**
- pour valves à 3-voies en construction cartouche à visser
 - $p_{max} = 400 \text{ bar}$

M18x1,5
M22x1,5
M33x2

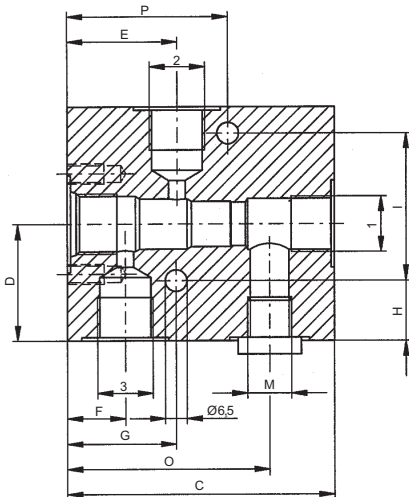
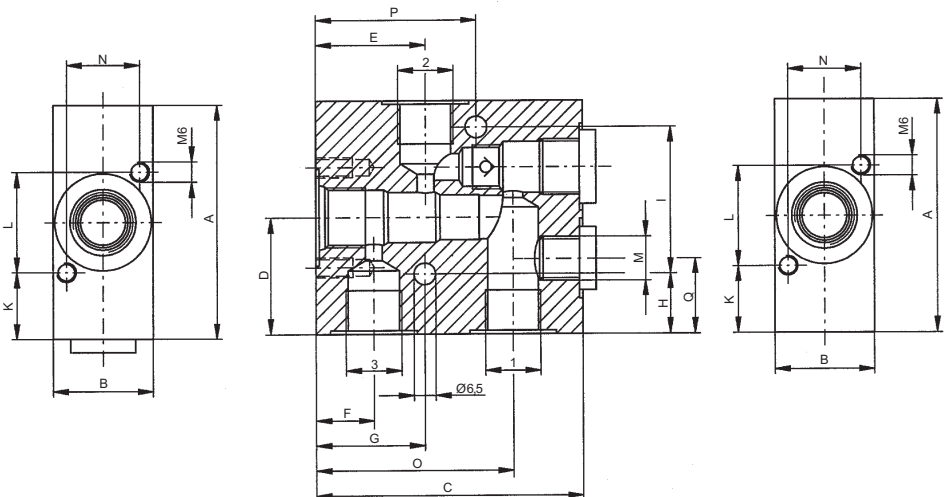
VARIATIONS
Types
F04

G04

CODIFICATION

Corps fileté en acier

Filetage des raccords	G1/4"	G14	G3/8"	G38
	G1/2"	G12	G3/4"	G34
Filetage des logements	M18x1,5	18	seulement G1/4" et G3/8"	
	M22x1,5	22	seulement G3/8" et G1/2"	
	M33x2	33	seulement G3/4"	

Variations/types	F04	F04
	G04	G04

Indice de modification (déterminé par l'usine)

 KG - #
DIMENSIONS F04

DIMENSIONS G04

TYPE F04

Code de commande	Grandeur	Raccordement				Dimensions (cotes en mm)														Masse
		1	2	3	M	A	B	C	D	E	F	G	H	I	K	L	N	O	P	
KGG1418-F04	M18x1,5	G1/4"	G1/4"	G1/4"	G1/4"	70	30	80	35	32.8	17.3	32.5	18	44	20	30	22	60.5	48	1.10
KGG3818-F04	M18x1,5	G3/8"	G3/8"	G3/8"	G1/4"	70	30	80	35	32.8	17.3	32.5	18	44	20	30	22	60.5	48	1.10
KGG3822-F04	M22x1,5	G3/8"	G3/8"	G3/8"	G1/4"	80	45	100	40	44	22.5	55	11	58	25	30	32	77	25	2.45
KGG1222-F04	M22x1,5	G1/2"	G1/2"	G1/2"	G1/4"	80	45	100	40	44	22.5	55	11	58	25	30	32	77	25	2.45
KGG3433-F04	M33x2	G3/4"	G3/4"	G3/4"	G1/4"	100	50	110	50	58.5	30.5	70	11	80	27.5	45	34	89.5	35	3.40

 Gamme de produit recommandée

TYPE G04

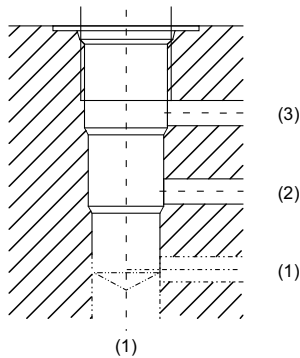
Code de commande	Grandeur	Raccordement				Dimensions (cotes en mm)														Masse	
		1	2	3	M	A	B	C	D	E	F	G	H	I	K	L	N	O	P		Q
KGG1418-G04	M18x1,5	G1/4"	G1/4"	G1/4"	G1/4"	70	30	80	35	32.8	17.3	32.5	18	44	20	30	22	59	48	22.5	1.10
KGG3818-G04	M18x1,5	G3/8"	G3/8"	G3/8"	G1/4"	70	30	80	35	32.8	17.3	32.5	18	44	20	30	22	59	48	22.5	1.10
KGG3822-G04	M22x1,5	G3/8"	G3/8"	G3/8"	G1/4"	80	45	100	40	44	22.5	55	11	58	25	30	32	76	25	26.5	2.40
KGG1222-G04	M22x1,5	G1/2"	G1/2"	G1/2"	G1/4"	80	45	100	40	44	22.5	55	11	58	25	30	32	76	25	26.5	2.40
KGG3433-G04	M33x2	G3/4"	G3/4"	G3/4"	G1/4"	100	50	125	50	58.5	30.5	70	11	80	27.5	45	34	100	35	33	4.25

DONNEES GENERALES

Dénomination	Corps avec raccords filetés
Fixation	2 trous de fixation filetés 2 trous de fixation
Raccordement	Raccordement filetés
Pos. de montage	Voir feuille de valve

DONNEES HYDRAULIQUES

Pression de pointe	$p_{max} = 400$ bar
--------------------	---------------------

LOGEMENT DE CARTOUCHE


Type	Vue du logement selon:	Vues détaillées du logement et des outils voir feuille:
M18x1,5	Norme Wandfluh	2.13-1020
M22x1,5	ISO 7789-22-04-0-98	2.13-1004
M33x2	ISO 7789-33-04-0-98	2.13-1040

CARTOUCHES À VISSER MONTEES

Les cartouches à visser mentionnées ci-dessous peuvent être montées selon le type dans les corps à flasquer ou dans les plaques sandwich.

Type	Feuille no.
M18x1,5	
SDSPM18-FG	1.11-2050
MV.PM18	2.2-510
MVPPM18	2.3-610
M22x1,5	
SDSPM22-FG	1.11-2060
SDXPM22-FG	1.11-2062
SDYPM22-FG	1.11-2063/2064
MV.PM22	2.2-530
MVEPM22	2.2-536
MVPPM22	2.3-630/629
MVVPM22	2.3-631
MVCPM22	2.3-634
MQPPM22	2.3-640/641
MQVPM22	2.3-642
QD.PM22	2.5-540
QDPPM22	2.6-645/644
QDVPM22	2.6-646
M33x2	
MVPPM33	2.3-650/649
MVVPM33	2.3-651
QD.PM33	2.5-555
QDPPM33	2.6-665/666
QDVPM33	2.6-667


ATTENTION!

Les données de puissance ne se rapportent qu'aux cartouches. La perte de charge supplémentaire dans le corps doit être considérée séparément.

Explications techniques voir feuille 1.0-100F