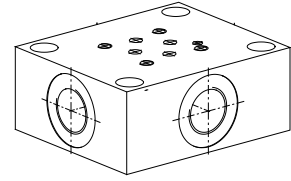


**Embase fileté simple**

- Filetage de raccordement G3/8"
- $p_{max} = 350$  bar

**NG4**  
 ISO 4401-02


**DESCRIPTION**

Embase fileté simple avec plan de pose pour les valves de la grandeur NG4 selon ISO 4401. Les embases filetées sont en acier phosphaté.

**CODIFICATION**

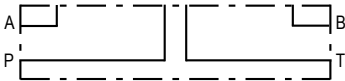
	AG	<input type="checkbox"/>	B04	#	<input type="checkbox"/>
Embase fileté simple					
Raccordements: P, T, A, B latéraux					<input type="checkbox"/>
Raccordements: P, T, A, B dessous					<input type="checkbox"/>
Raccordements: A, B latéraux et P, T dessous					<input type="checkbox"/>
Plan de pose international ISO grandeur nominale 4					
Indice de modification (déterminé par l'usine)					

**DONNEES GENERALES**

Dénomination	Embase fileté
Grandeur nominale	NG4 selon ISO 4401-02
Fixation	4 trous de fixation pour vis cyl. M5
Raccordement	Raccordement filetés A, B, P, T G3/8"
Pos. de montage	quelconque
Masse	m = 0,8 kg

**DONNEES HYDRAULIQUES**

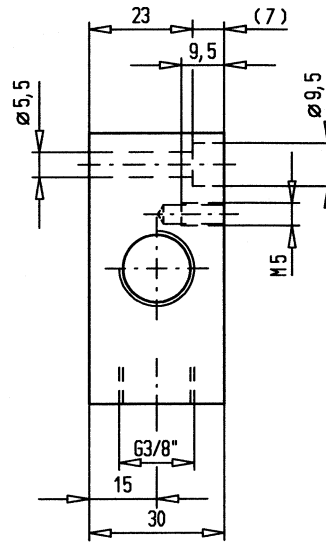
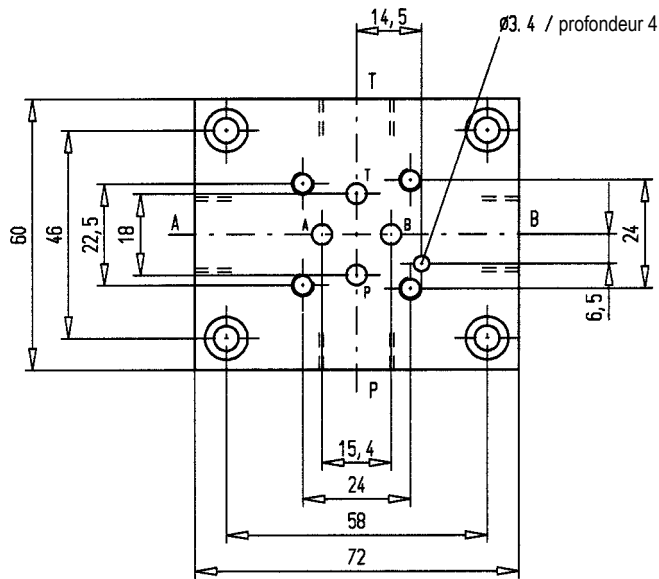
Pression de service	$p_{max} = 350$ bar
---------------------	---------------------

**CHOIX DES MODELES**
**AGSB04**

**AGUB04**

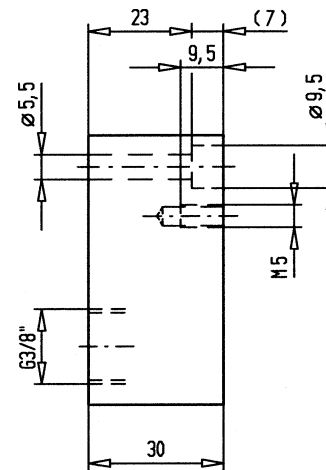
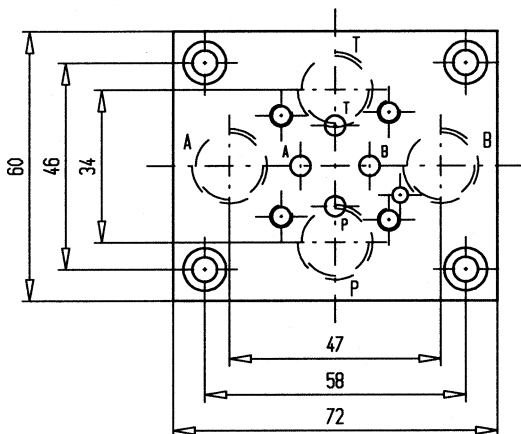
**AGTB04**


**DIMENSIONS**

AGSB04



AGUB04



AGTB04

