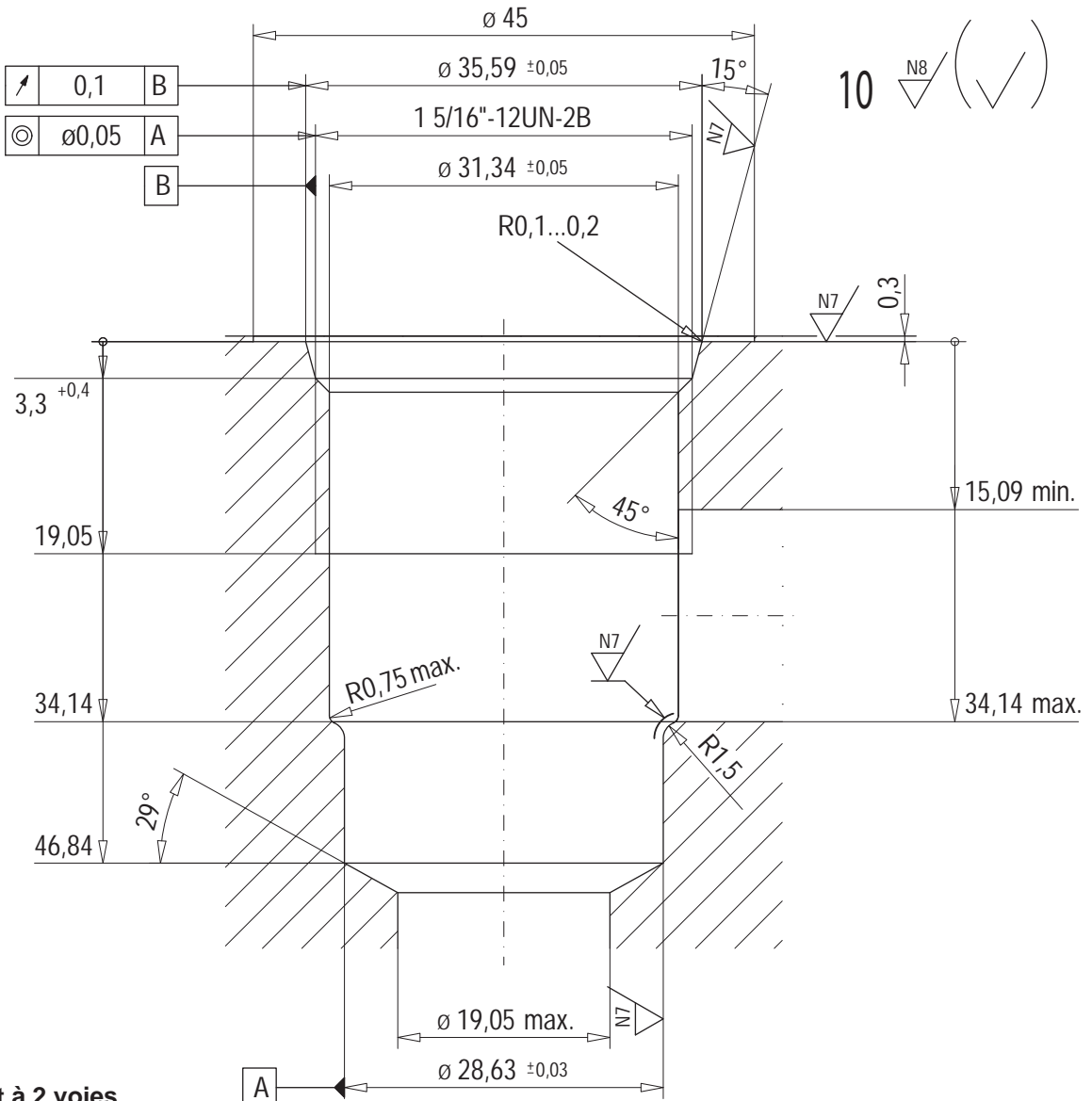


**Logement de cartouche**



**Logement à 2 voies**

(Dessin no. 5-3129.4)

**Utilisation**

Type de cartouche:  
QNPPU16-...

Numéro de feuille:  
2.6-675

Type de cartouche:

Numéro de feuille: