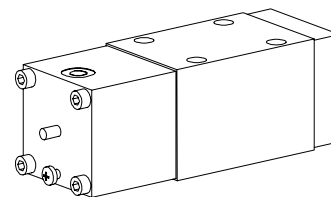


Valve à clapet à commande pneumatique

- Exécution à 2/2-, 3/2- et 3/4-voies
- $Q_{max} = 80 \text{ l/min}$
- $p_{max} = 350 \text{ bar}$

NG10
 ISO 4401-05


DESCRIPTION

Valve à clapet en construction à flasquer NG10 selon ISO 4401-05, livrable comme valve à 2/2- et 3/2-voies, (ouverte ou fermée sans courant) et valve 3/4-voies (fermée sans courant). L'élément actif de toutes les valves à clapet de la série NG10 est la cartouche de valve à clapet NG10, feuille 1.11-2040.

FUNCTION

Par le tête piloté pneumatique, resp. par le ressort antagoniste, les tiroirs à clapet sont ouverts ou fermés. Grâce à la construction symétrique et équilibrée, il ne se génère aucune force hydraulique non-désirée de fermeture ou d'ouverture. L'écoulement de l'huile est donc possible dans les deux sens sur le clapet. La valve ferme sans fuites sur tous les clapets.

UTILISATION

Les valves à clapet Wandfluh sont utilisées partout où une fonction de fermeture absolument étanche est exigée, p. ex. Maintien sans fuites de charges, serrage et pinçage, etc. On peut échanger en tout temps des valves à tiroir contre des valves à clapet, tant mécaniquement que fonctionnellement.

CONTENU

DONNEES GENERALES	1
DONNEES HYDRAULIQUES	1
ACTIONNEMENT PNEUMATIQUE	1
SYMBOLES	1
DONNEES DE PUISSANCE	2
DIMENSIONS	2
LISTE DE PIECES	2
ACCESSOIRES	2

CODIFICATION

Exécution à 2/2 ou 3/2-voies	A	K	<input type="checkbox"/>	2	10	<input type="checkbox"/>	#	<input type="checkbox"/>
Exécution à 3/4-voies	A	K	<input type="checkbox"/>	3	4	10	#	<input type="checkbox"/>
Norme de raccordement internationale ISO								
Commandé pneumatique								
2 voies (raccordements)	2							
3 voies (raccordements)	3							
2 positions de commutation								
4 positions de commutation								
Grandeur nominale 10								
Fermé sans courant, Tête piloté sur côte A	1a							
Ouvert sans courant, Tête piloté sur côte B	0b							
Indice de modification (déterminé par l'usine)								

DONNEES GENERALES

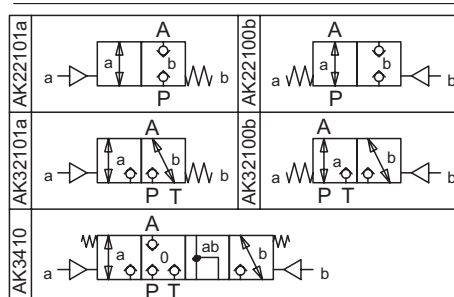
Dénomination	Valves à clapet 2/2-, 3/2- et 3/4-voies
Grandeur nominale	NG10 selon ISO 4401-05
Construction	Clapet cône actionné directement
Actionnement	Commande pneumatique
Fixation	Montage à flasquer, 4 trous de fixation pour vis cylindriques M6x65
Raccordement	Par embases filetées simples ou multiples, ou blocs de montage modulaire
Temp. d'ambiance	-20...+50°C
Pos. de montage	Quelconque, de préf. horizontale
Couple de serrage	$M_D = 9,5 \text{ Nm}$ (qualité 8,8)
Masse: 2/2-, 3/2-voies	$m = 4,1 \text{ kg}$
3/4-voies	$m = 5,4 \text{ kg}$
Sens d'écoulement	Quelconque (voir courbe)

ACTIONNEMENT PNEUMATIQUE

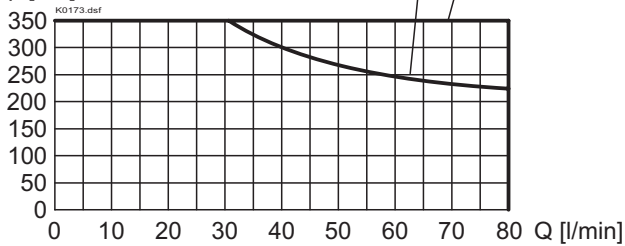
Min. pression de pilotage	$p_{st \text{ min.}} = \text{voir courbe}$
Max. pression de pilotage	$p_{st \text{ max.}} = 8 \text{ bar}$
Volume de pilotage	$V_{st} = 10 \text{ cm}^3$

DONNEES HYDRAULIQUES

Fluide de pression	Huiles minérales, autres sur demande
Degré de pollution max. admissible	ISO 4406:1999, classe 20/18/14 (Filtration recommandée $\beta_{10...16} \geq 75$) voir feuille Nr. 1.0-50/2
Plage de viscosité	12 mm ² /s...320 mm ² /s
Temp. du fluide	-20...+70°C
Pression de service	$p_{max} = 350 \text{ bar}$
Débit vol. nominal	$Q_{max} = 80 \text{ l/min}$ voir courbe

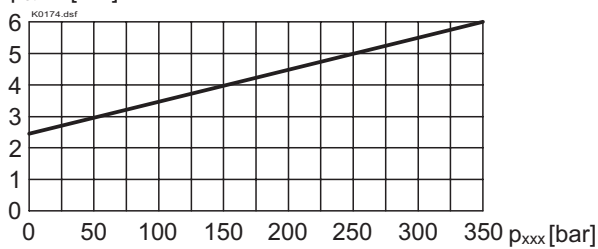
SYMBOLES


DONNEES DE PUISSANCE viscosité de l'huile $\nu = 30 \text{ mm}^2/\text{s}$
 $p = f(Q)$ Limite de puissance

 p [bar]


Type	Sens d'écoulement			
	P - A	A - T	A - P	T - A
AK22101a	1	-	1	-
AK22100b	1	-	2	-
AK32101a	1	2	1	1
AK32100b	1	1	2	1
AK3410	1	1	1	1

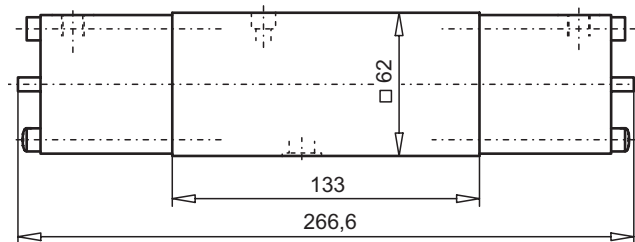
 $p_{st \min} = f(p_{xxx})$ Min. Pression de pilotage à Q max.

 $p_{st \min}$ [bar]

 p_{xxx} = Pression dans la conduite xxx (voir table)

Type	Sens d'écoulement			
	P - A	A - T	A - P	T - A
AK22101a	A	-	A	-
AK22100b	A	-	A	-
AK32101a	A	A	A	A
AK32100b	A	A	A	A
AK3410	A	T	A	T

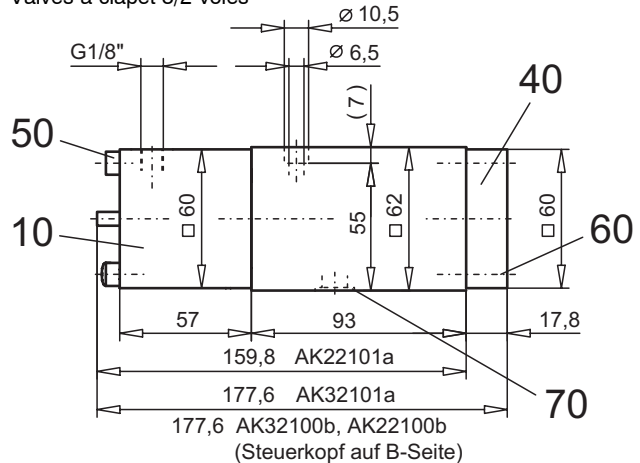
DIMENSIONS

Valves à clapet 3/4-voies



Valves à clapet 2/2-voies

Valves à clapet 3/2-voies


LISTE DE PIECES

Position	Article	Description
10	254.5000	Tête piloté pneumatique AKI
40	59.2200	Couvercle
50	246.3166	Vis cyl. M6x65 DIN912
60	246.3121	Vis cyl. M6x20 DIN912
70	160.2140	O-ring ID 14,00x1,78

ACCESSOIRES

Embases filetées simples et multiples voir registre 2.9

Explications techniques voir feuille 1.0-100F