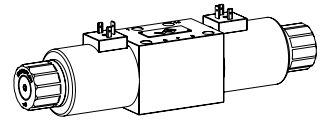


**Magnetschieberventil**

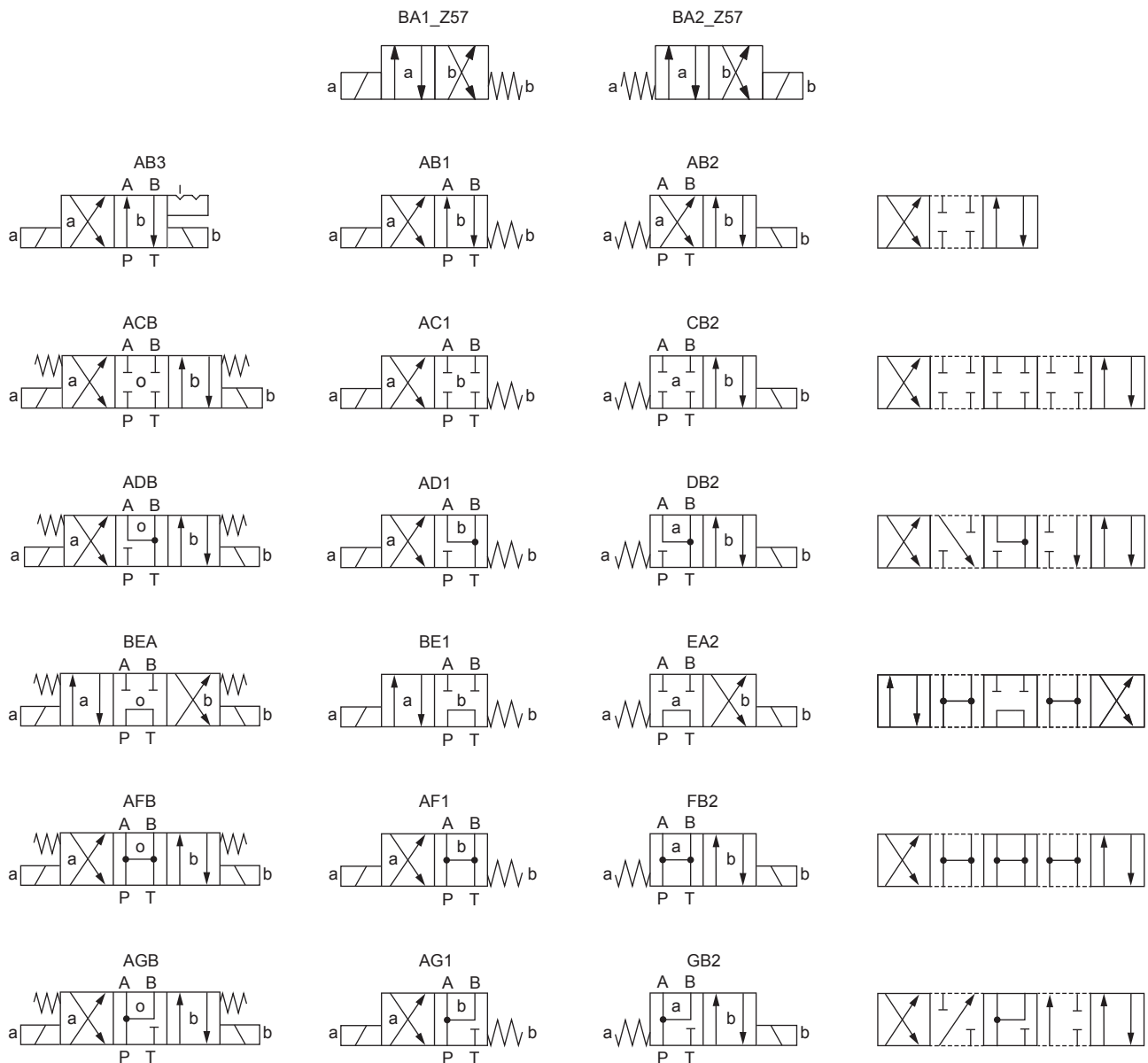
**Flanschbauart**

- ◆ 4/2-Wege Impulsausführung gerastet
- ◆ 4/3-Wege mit federzentrierter Mittelstellung
- ◆ 4/2-Wege mit Federrückstellung
- ◆  $Q_{max} = 30 \text{ l/min}$
- ◆  $p_{max} = 250 \text{ bar}$

**NG10**  
Wandfluh-Norm



**SINNBILD**



**TYPENSCHLÜSSEL**

|  |  |   |  |
|--|--|---|--|
|  |  | WD M F C10 - <input type="text"/> - <input type="text"/> / <input type="text"/> <input type="text"/> - <input type="text"/> <input type="text"/> # <input type="text"/> |  |
| Schieberventil, direktgesteuert            |  |   |  |
| Medium-Steckspule                          |  |   |  |
| Flanschbauart                              |  |   |  |
| Anschlussbild nach Wandfluh-Norm NG10      |  |   |  |
| Sinnbildbezeichnung gemäss Tabelle         |  |   |  |
| Nennspannung $U_N$                         | 12 VDC <input type="checkbox"/> <b>G12</b>                               | 115 VAC <input type="checkbox"/> <b>R115</b>  |  |
|  | 24 VDC <input type="checkbox"/> <b>G24</b>                               | 230 VAC <input type="checkbox"/> <b>R230</b>  |  |
| Steckspule                                 | Metallgehäuse rund <input type="checkbox"/> <b>W</b>                     | (nur G12 und G24)   |  |
|  | Metallgehäuse 4-kant <input type="checkbox"/> <b>M</b>                   |   |  |
| Anschlussausführung                        | Steckersockel EN 175301-803 / ISO 4400 <input type="checkbox"/> <b>D</b> |   |  |
|  | Steckersockel AMP Junior-Timer <input type="checkbox"/> <b>J</b>         | (nur für $U_N \leq 75$ VDC)   |  |
|  | Stecker Deutsch DT04 - 2P <input type="checkbox"/> <b>G</b>              | (nur für $U_N \leq 75$ VDC)   |  |
| Dichtwerkstoff                             | NBR <input type="checkbox"/>   |   |  |
|  | FKM (Viton) <input type="checkbox"/> <b>D1</b>                           |   |  |
| Handnotbetätigung                          | integriert <input type="checkbox"/>                                      |   |  |
|  | Druckknopf <input type="checkbox"/> <b>HF1</b>                           |   |  |
|  | Spindel <input type="checkbox"/> <b>HS1</b>                              |   |  |
| Änderungs-Index (wird vom Werk eingesetzt) |  |   |  |

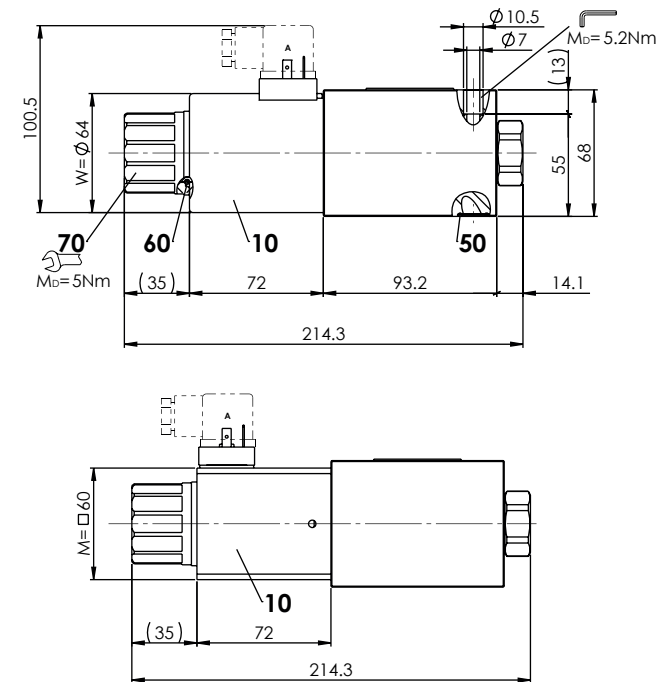
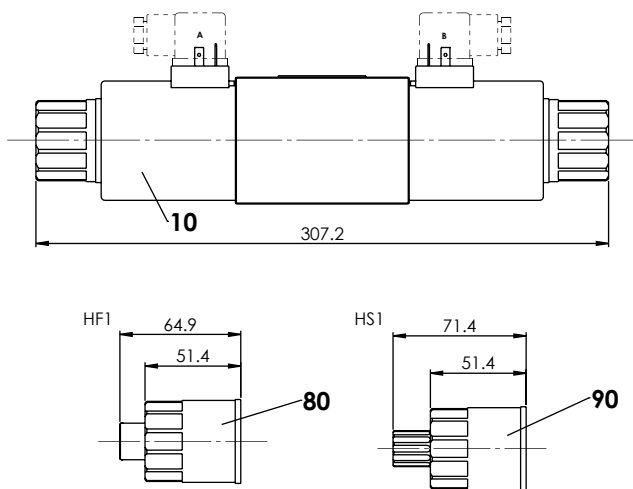
1.2-50902

**ABMESSUNGEN**

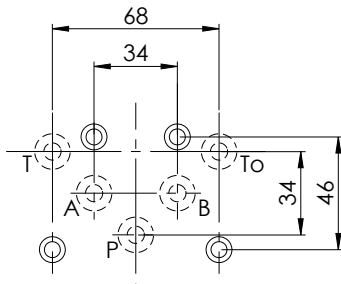
4/3-Wegeventil (Federzentriert)

4/2-Wegeventil (Impuls)

4/2-Wegeventil (Federrückstellung)



## HYDRAULISCHER ANSCHLUSS



## ERSATZTEILLISTE

| Position | Artikel  | Bezeichnung     |
|----------|----------|-----------------|
| 10       | 206.3... | W.E64 / 31 x 72 |
|          | 260.9... | M.S60 / 31 x 72 |
| 70       | 154.2706 | Griffmutter     |
| 80       | 253.7006 | HF1-M24         |
| 90       | 253.7005 | HS1-M24         |
|          | 251.5005 | Dichtsatz       |

### Dichtsatz bestehend aus

|    |        |                 |
|----|--------|-----------------|
| 50 | O-Ring | ID 28,24 x 2,62 |
| 60 | O-Ring | ID 12,42 x 1,78 |