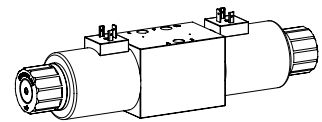


Magnetschieberventil

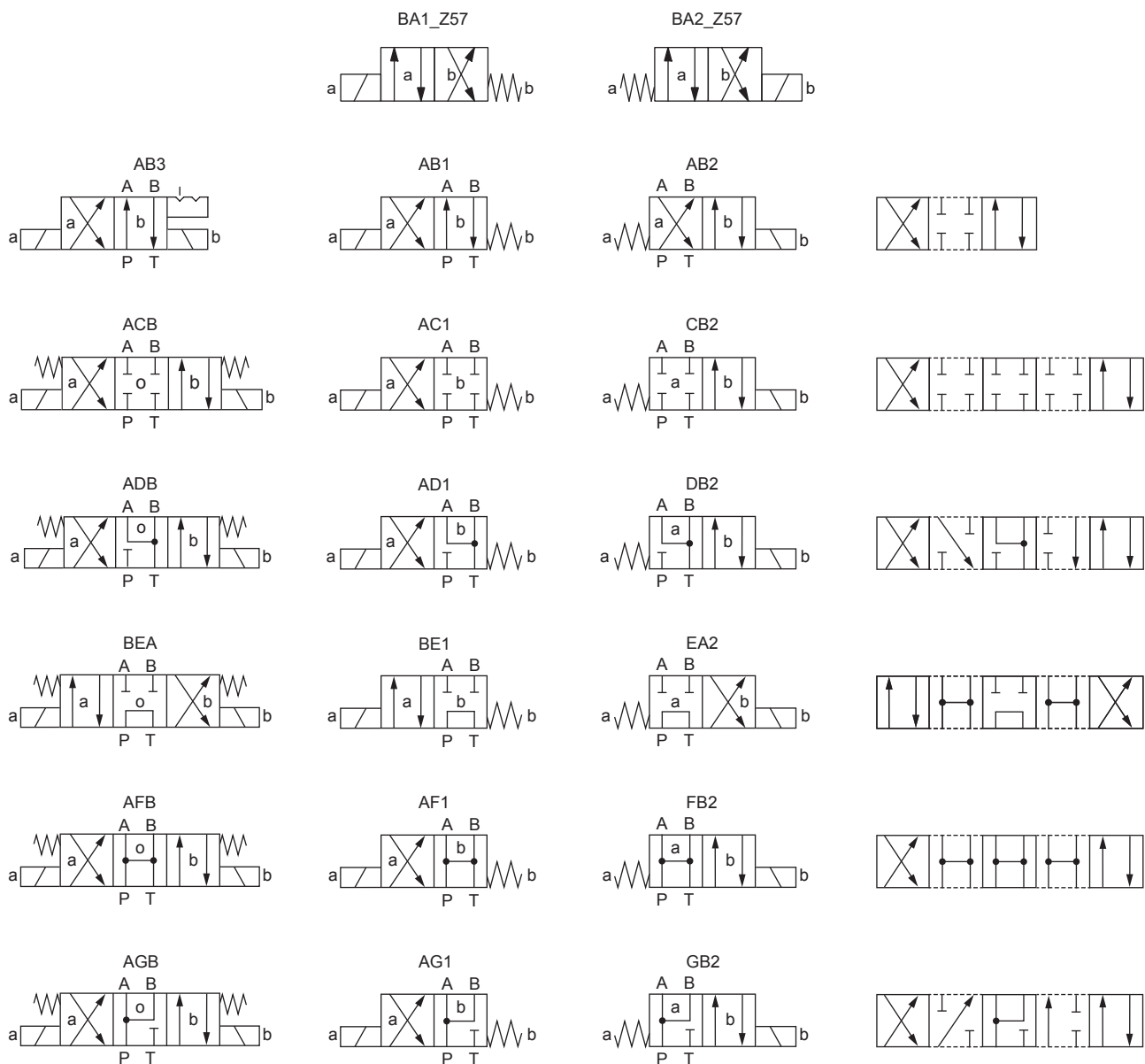
Flanschbauart

- ◆ 4/2-Wege Impulsausführung gerastet
- ◆ 4/3-Wege mit federzentrierter Mittelstellung
- ◆ 4/2-Wege mit Federrückstellung
- ◆ $Q_{max} = 30 \text{ l/min}$
- ◆ $p_{max} = 250 \text{ bar}$

NG7
Wandfluh-Norm



SINNBILD

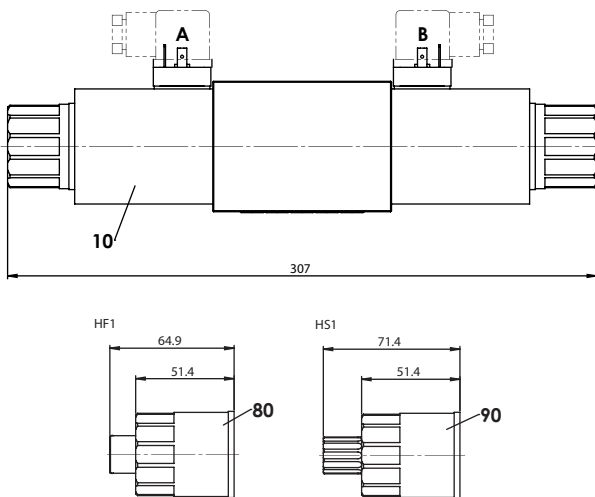


TYPENSCHLÜSSEL

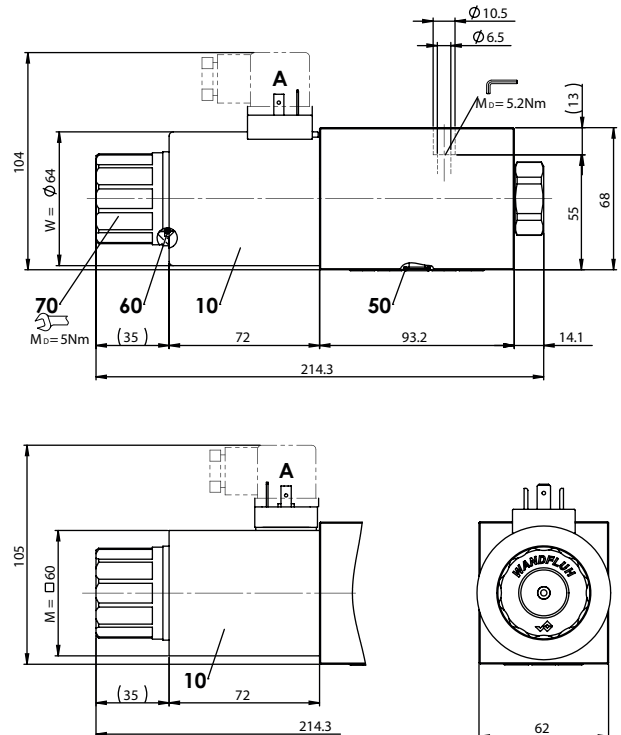
		WD M F C07 - <input type="text"/> - <input type="text"/> / <input type="text"/> <input type="text"/> - <input type="text"/> <input type="text"/> # <input type="text"/>	
Schieberventil, direktgesteuert			
Medium-Steckspule			
Flanschbauart			
Anschlussbild nach Wandfluh-Norm NG7			
Sinnbildbezeichnung gemäss Tabelle			
Nennspannung U_N	12 VDC 24 VDC	<input type="text"/> G12 <input type="text"/> G24	115 VAC 230 VAC
			<input type="text"/> R115 <input type="text"/> R230
Steckspule	Metallgehäuse rund Metallgehäuse 4-kant	<input type="text"/> W <input type="text"/> M	(nur G12 und G24)
Anschlussausführung	Steckersockel EN 175301-803 / ISO 4400 Steckersockel AMP Junior-Timer Stecker Deutsch DT04 - 2P	<input type="text"/> D <input type="text"/> J <input type="text"/> G	(nur für $U_N \leq 75$ VDC) (nur für $U_N \leq 75$ VDC)
Dichtwerkstoff	NBR FKM (Viton)	<input type="text"/> <input type="text"/> D1	
Handnotbetätigung	integriert Druckknopf Spindel	<input type="text"/> <input type="text"/> HF1 <input type="text"/> HS1	
Änderungs-Index (wird vom Werk eingesetzt)			

1.2-50901

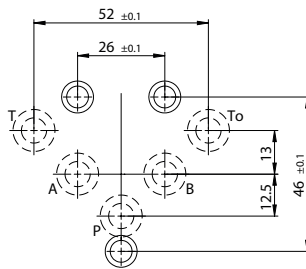
ABMESSUNGEN

 4/3-Wegeventil (Federzentriert)
 4/2-Wegeventil (Impuls)


4/2-Wegeventil (Federrückstellung)



HYDRAULISCHER ANSCHLUSS



ERSATZTEILLISTE

Position	Artikel	Bezeichnung
10	206.3...	W.E64 / 31 x 72
	260.9...	M.S60 / 31 x 72
70	154.2706	Griffmutter
80	253.7006	HF1-M24
90	253.7005	HS1-M24
-	251.5007	Dichtsatz

Dichtsatz bestehend aus

50	O-Ring	ID 28,24 x 2,62
60	O-Ring	ID 9,25 x 1,78