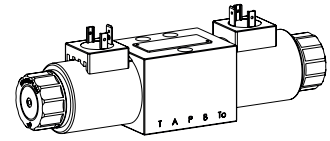


**Magnetschieberventil**

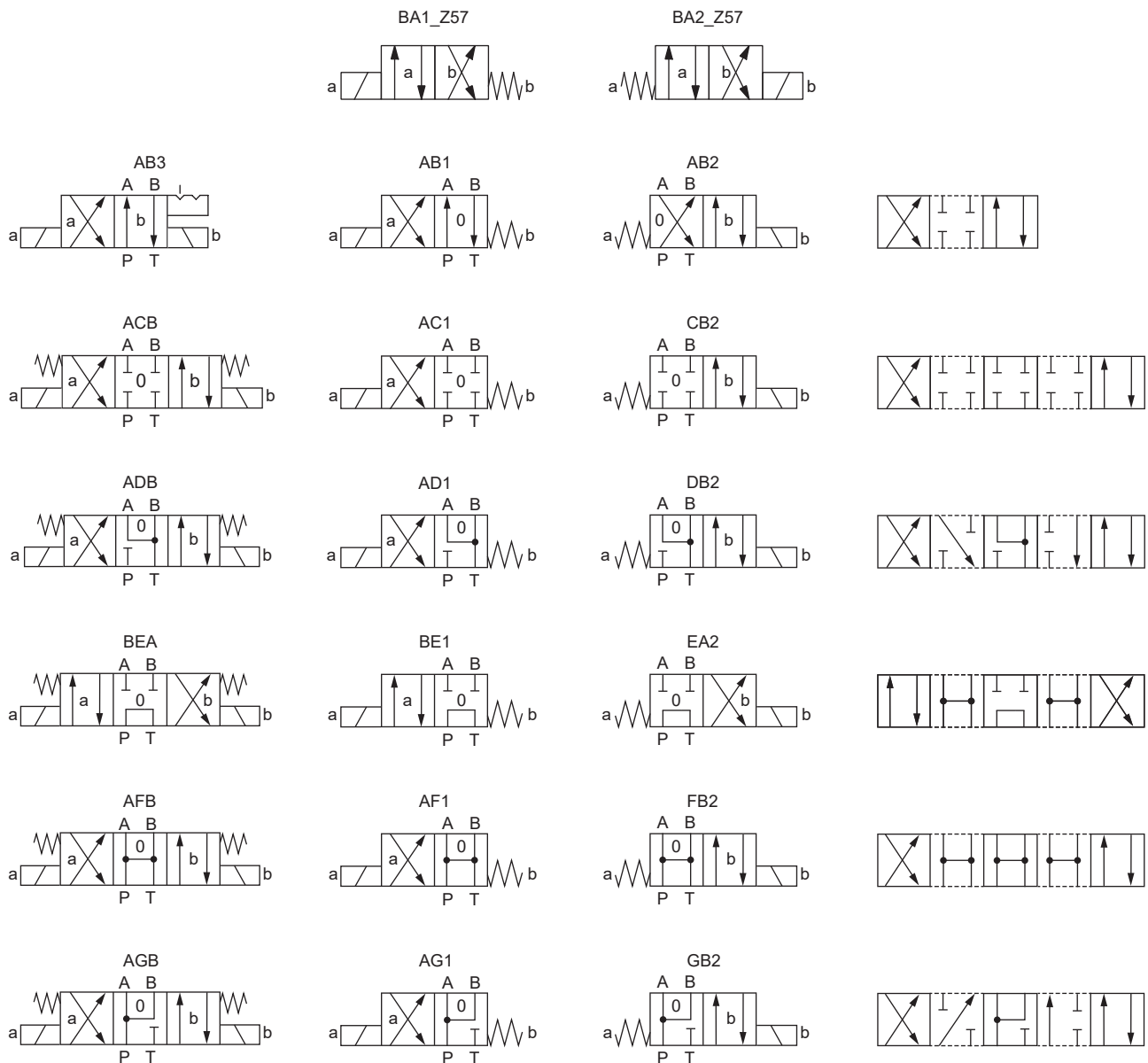
**Flanschbauart**

- ◆ 4/2-Wege Impulsausführung gerastet
- ◆ 4/3-Wege mit federzentrierter Mittelstellung
- ◆ 4/2-Wege mit Federrückstellung
- ◆  $Q_{max} = 10 \text{ l/min}$
- ◆  $p_{max} = 250 \text{ bar}$

**NG4**  
Wandfluh-Norm



**SINNBILD**



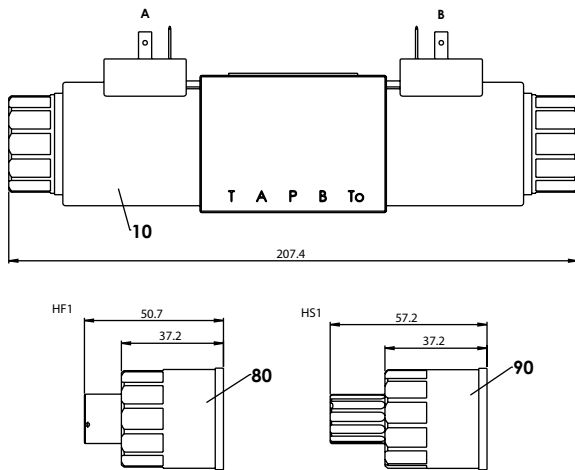
**TYPENSCHLÜSSEL**

		WD M F C04- <input type="text"/> - <input type="text"/> / <input type="text"/> <input type="text"/> - <input type="text"/> <input type="text"/> # <input type="text"/>	
Schieberventil, direktgesteuert			
Medium-Steckspule			
Flanschbauart			
Anschlussbild nach Wandfluh-Norm NG4			
Sinnbildbezeichnung gemäss Tabelle			
Nennspannung $U_N$	12 VDC <input type="checkbox"/> <b>G12</b>	115 VAC <input type="checkbox"/> <b>R115</b>	
	24 VDC <input type="checkbox"/> <b>G24</b>	230 VAC <input type="checkbox"/> <b>R230</b>	
Steckspule	Metallgehäuse rund <input type="checkbox"/> <b>W</b>		
	Metallgehäuse 4-kant <input type="checkbox"/> <b>M</b>		
Anschlussausführung	Steckersockel EN 175301-803 / ISO 4400 <input type="checkbox"/> <b>D</b>		
	Steckersockel AMP Junior-Timer <input type="checkbox"/> <b>J</b>	(nur für $U_N \leq 75$ VDC)	
	Stecker Deutsch DT04 - 2P <input type="checkbox"/> <b>G</b>	(nur für $U_N \leq 75$ VDC)	
Dichtwerkstoff	NBR <input type="checkbox"/>		
	FKM (Viton) <input type="checkbox"/> <b>D1</b>		
Handnotbetätigung	integriert <input type="checkbox"/>		
	Druckknopf <input type="checkbox"/> <b>HF1</b>		
	Spindel <input type="checkbox"/> <b>HS1</b>		
Änderungs-Index (wird vom Werk eingesetzt)			
1.2-50900			

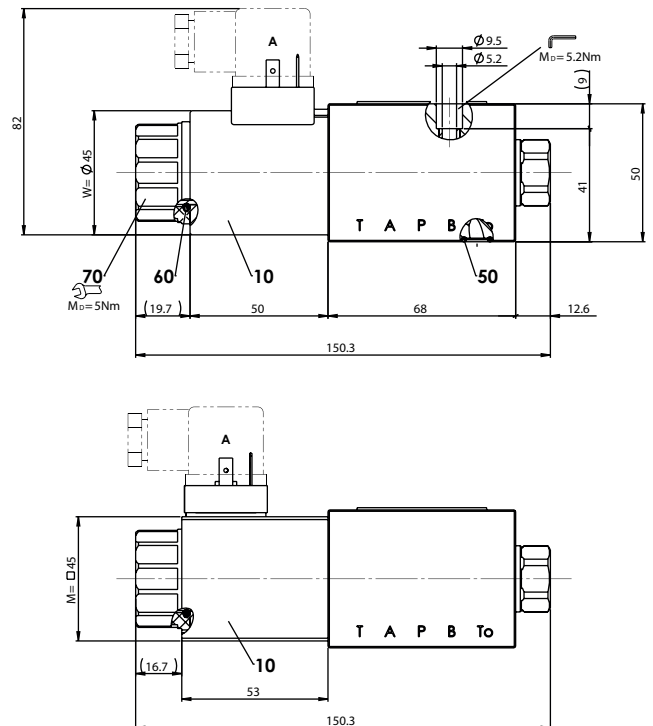
**ABMESSUNGEN**

4/3-Wegeventil (Federzentriert)

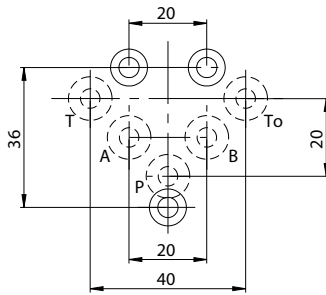
4/2-Wegeventil (Impuls)



4/2-Wegeventil (Federrückstellung)



## HYDRAULISCHER ANSCHLUSS



## ERSATZTEILLISTE

Position	Artikel	Bezeichnung
10	206.1...	W.E45 / 23 x 50
	206.7...	M.S45 / 23 x 50
70	154.2701	Griffmutter M23 x 1,5 x 19,7
80	253.7004	HF1-M23
90	253.7002	HS1-M23
-	251.5011	Dichtsatz

### Dichtsatz bestehend aus

50	O-Ring	ID 7,65 x 1,78
60	O-Ring	ID 22,22 x 2,62